

# INSTRUCCIONES

Respuesta correcta: +1 punto

Respuesta incorrecta: -1/3 puntos

Duración de la prueba: 60 minutos

Nota mínima para acceder a la prueba práctica: 10 puntos



---

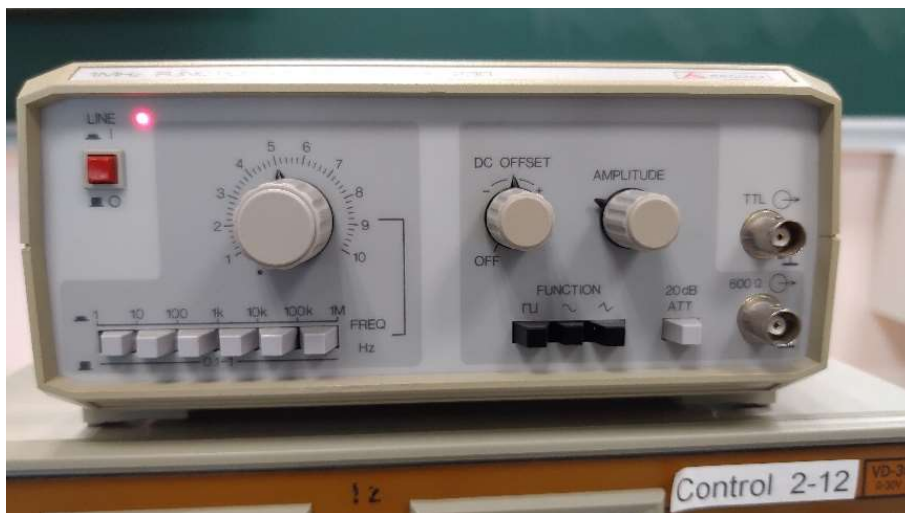
1.- La figura muestra el panel frontal de una fuente de alimentación. ¿para qué sirve el control señalado en ella?



- a) Aumenta/Reduce la intensidad de la corriente generada por la fuente.
- b) Invierte la intensidad de la corriente generada por la fuente.
- c) Anula la intensidad de la corriente generada por la fuente.
- d) Permite limitar la intensidad de la corriente generada por la fuente.

---

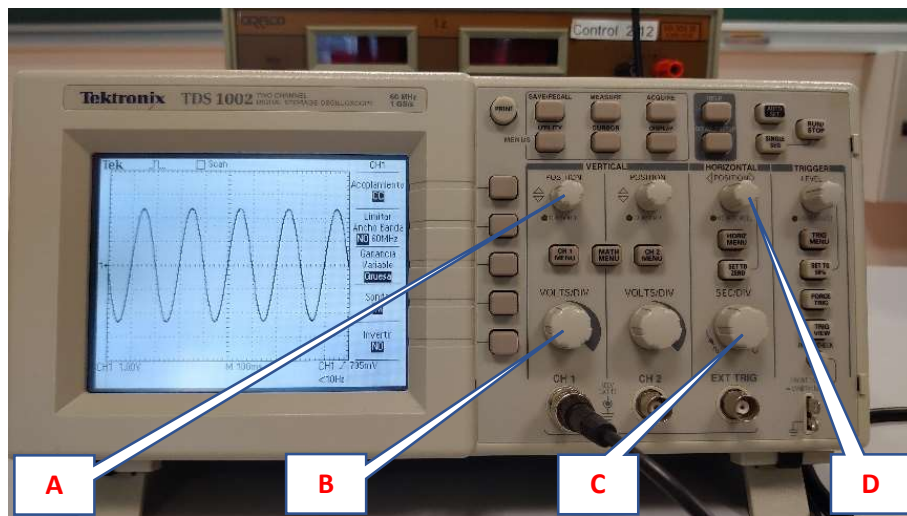
2.- ¿Qué control del generador de señal que se muestra en la figura sirve para añadir un nivel de continua a una señal senoidal?



- a) DC OFFSET.
  - b) AMPLITUDE.
  - c) FUNCTION.
  - d) FREQ.
-

---

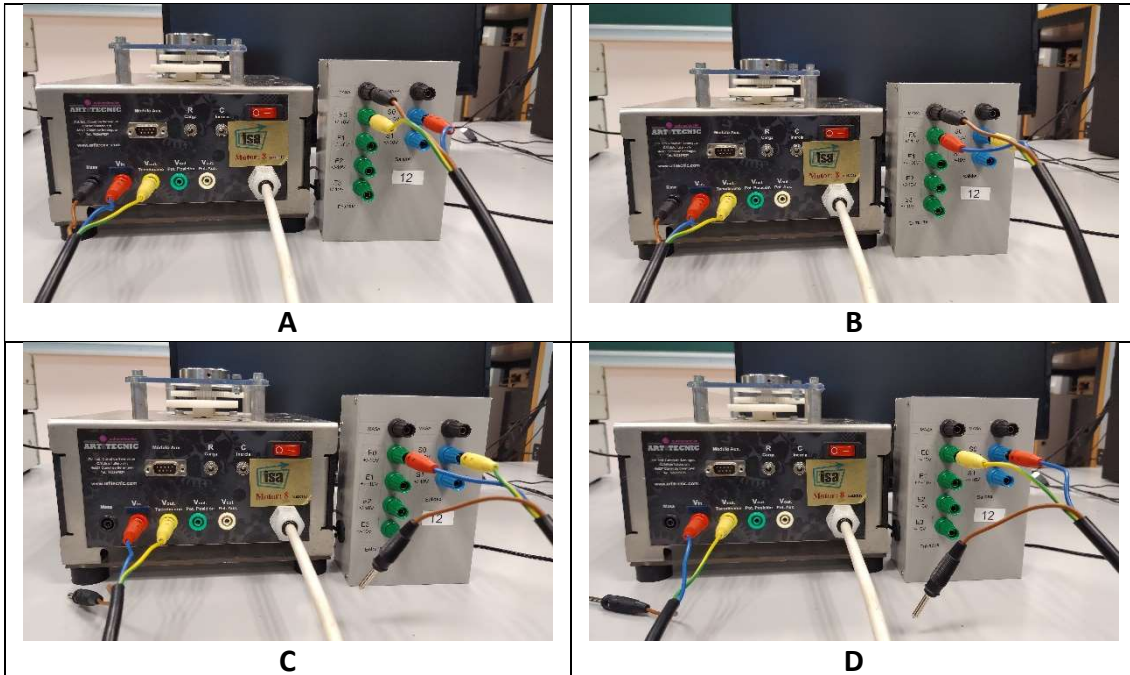
3.- ¿Cuál de los controles indicados en la figura utilizarías para aumentar o disminuir el número de periodos visualizados de la señal senoidal?



- a) A: VERTICAL POSITION.
  - b) B: VOLTS/DIV.
  - c) C: SEC/DIV.
  - d) D: HORIZONTAL POSITION.
-

4.- Las figuras siguientes muestran diferentes formas de conectar un motor de continua con una tarjeta de adquisición de datos (T.A.D.) para la implementación de un control de velocidad. ¿Cuál de ellas es la correcta? Las conexiones son las siguientes:

Motor	T.A.D.
Rojo: Actuador	Verde: Convertidores AD
Amarillo: Sensor	Azul: Convertidores DA
Negro: GND	Negro: GND



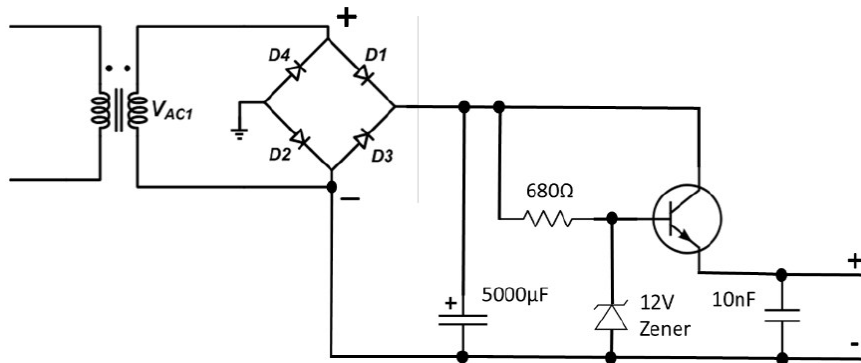
- a) A.
- b) B.
- c) C.
- d) D.

5.- Se desea proteger la entrada analógica de un microcontrolador tipo Arduino para evitar que una tensión demasiado alta pueda dañarlo. ¿Qué componente electrónico se podría utilizar para realizar dicha conexión?

- a) Un acoplador de baja impedancia.
- b) Un acoplador de alta impedancia.
- c) Un divisor resistivo.
- d) Un diodo Zener.

---

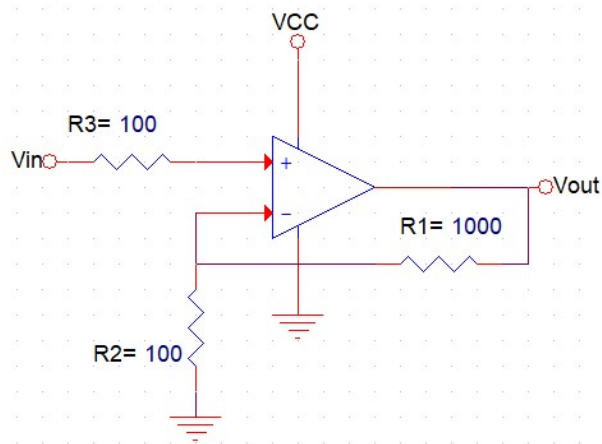
6.- El circuito que vemos en la figura es:



- a) Amplificador en colector común de banda ancha.
- b) Biestable transistorizado TTL.
- c) Fuente de alimentación estabilizada por Zener.
- d) Oscilador Colpitts.

---

7.- ¿Cuál es la ganancia del siguiente circuito amplificador?



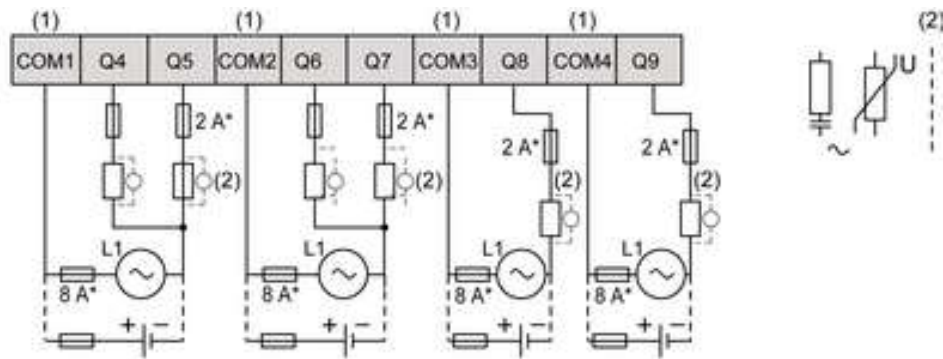
- a)  $1 = [R2/R3]$
- b)  $10 = [R1/R2]$
- c)  $11 = [(R1/R2) + 1]$
- d)  $-11 = [-((R1/R2) + 1)]$

---

8.- ¿Qué ventaja tienen las salidas por relé en un PLC frente a las de transistor?

- a) Ninguna, son iguales.
  - b) Manejan tensiones positivas y negativas.
  - c) Que no aíslan eléctricamente.
  - d) Los autómatas no tienen salidas por relé.
-

9.- La imagen siguiente está sacada del manual de un PLC. De ella se puede deducir lo siguiente:



\* Fusible tipo T

(1) Los terminales del COM1 al COM4 **no** están conectados internamente.

- a) Este PLC permite tensión alterna en sus entradas.
- b) Q4 y Q6 han de tener la misma referencia.
- c) Es obligatorio que la tensión en COMX sea positiva respecto a QX.
- d) Las salidas de este automático permitirían conectar una bombilla de 24 V y una de 12 V sin problemas.

10.- El número de entradas/salidas digitales de un PLC:

- a) Se puede configurar en el entorno de programación del automático.
- b) Está integrado en el propio PLC y no se puede modificar.
- c) Parte está integrado en el propio PLC y parte se puede ampliar modularmente.
- d) Es indefinido para cualquier PLC, basta con ir añadiendo módulos de ampliación.

11.- ¿Con que letra se identifica habitualmente el área de memoria de las salidas en un automático?

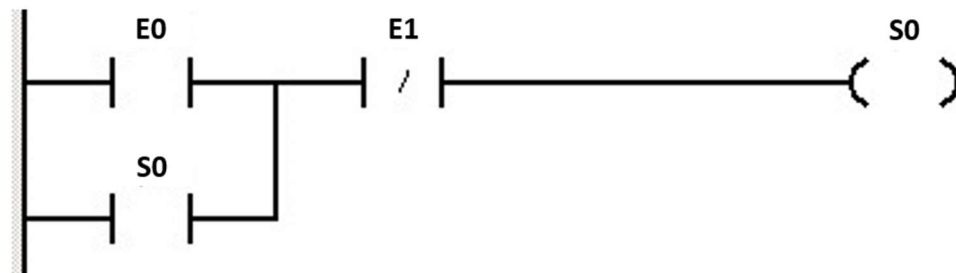
- a) I
- b) O
- c) Q
- d) M

12.- Tenemos un automatismo con un contactor, dicho contactor asociado al PLC, se correspondería con:

- a) Una salida.
- b) Una entrada.
- c) Depende de la configuración del PLC.
- d) Depende de la tensión de alimentación del contactor.

---

13.- En el esquema de la figura la entrada E1 es un pulsador de paro. ¿Cómo hemos de conectar el pulsador en E1 para que efectivamente sea un pulsador de paro?



- a) NO.
- b) NC.
- c) Depende del lenguaje en el que hayamos hecho el programa.
- d) Depende de la realimentación de la señal de salida.

---

14.- ¿Cómo se puede comprobar que un autómata conectado a una intranet tiene bien configuradas las comunicaciones Ethernet?

- a) Haciendo un ping a su dirección IP y comprobando que responde.
- b) Comprobando el led RUN en el autómata.
- c) Con el programa "HyperTerminal" de Windows.
- d) Solo se puede hacer con el protocolo IPX/SPX.

---

15.- Desde un punto de restauración, ¿a cuál de los siguientes elementos, instalados después de crear el punto de restauración, no afecta la restauración del sistema Windows?

- a) A los archivos personales.
- b) A las aplicaciones.
- c) A los controladores.
- d) A las actualizaciones.

---

16.- La BIOS de un ordenador:

- a) No se encarga de comprobar el hardware instalado en el sistema.
  - b) La BIOS UEFI presenta un interfaz manejado solo mediante teclado y la BIOS Legacy permite el uso de teclado y ratón.
  - c) La actualización de la BIOS podría dejar inaccesible al sistema.
  - d) Todas las anteriores son correctas.
-

---

17.- Sobre las instantáneas de Windows, ¿qué sentencia de entre las siguientes es la correcta?

- a) El tamaño de una instantánea siempre será mayor que la información a que se refiere puesto que la instantánea es una copia de seguridad completa de los datos más la copia diferencial respecto a la instantánea realizada con anterioridad.
- b) Una instantánea solo necesita guardar la información necesaria para deshacer un cambio y ocupa menos espacio que una copia de seguridad.
- c) Mediante una instantánea solo es posible revertir parcialmente algunos de los archivos o carpetas al estado en el que estaban en el momento en que se tomó cualquiera de ellas.
- d) Las instantáneas representan una protección contra los fallos físicos del disco duro y daños físicos o de corrupción de los archivos originales.

---

18.- Señalar la afirmación falsa, respecto a los sistemas de archivo.

- a) FAT32 contiene una limitación de tamaño por archivo de 4 Gb. NTFS prácticamente no tiene límite de tamaño por archivo.
- b) NTFS presenta compatibilidad con archivos dispersos y cuotas de uso.
- c) FAT32 no es compatible con Mac, ExFAT y NTFS son compatibles tanto con Windows como con Mac.
- d) ext2 no es el sistema de archivos típico de Windows.

---

19.- Tenemos una LAN basada en Ethernet con la subred 193.144.44.X. El encaminador de entrada a la red tiene la dirección 193.144.44.25. ¿Qué dirección IP y que dirección MAC lleva el paquete origen el cual es 193.144.44.171 y destino 145.56.76.3?

- a) La dirección IP será la de la máquina de destino 145.56.76.3 y la dirección MAC será la del encaminador de salida.
- b) La dirección IP será la del paquete origen 193.144.44.171 y la dirección MAC será la del encaminador de salida.
- c) La dirección IP será la del encaminador de salida y la dirección MAC será la de la máquina de destino.
- d) Todas las respuestas son falsas.

---

20. Según el Título Segundo de los estatutos de la UPV, la representación del personal de administración y servicios no doctor adscrito a un departamento en su Consejo de Departamento es:

- a) El 5% del número de doctores del departamento.
  - b) El 7,5% del número de doctores del departamento.
  - c) El 10% del número de doctores del departamento.
  - d) Todas las personas adscritas a un departamento son miembros del Consejo de Departamento.
-