

1. Una fuente de alimentación regulable de laboratorio dispone de los siguientes controles:
  - a) Regulador de tensión y regulador de corriente.
  - b) Regulador de tensión y limitador de corriente.
  - c) Limitador de tensión y regulador de corriente.
  - d) Limitador de tensión y limitador de corriente.
  
2. Dispone de un analizador de espectros con generador de seguimiento. Desea medir el módulo del parámetro  $S_{21}$  de 3 filtros paso banda entre una frecuencia  $f_1$  y otra  $f_2$ . Para obtener una medida correcta:
  - a) El equipo ha de tener el certificado de calibración hace menos de 1 año.
  - b) No necesita calibrar.
  - c) Es suficiente con calibrar una vez antes de comenzar la serie de medidas.
  - d) Debe calibrar antes de medir cada dispositivo.
  
3. Al comparar las especificaciones técnicas de dos instrumentos, un fabricante da los datos y el otro indica que los valores de los datos son típicos. En ambos casos los valores numéricos son los mismos. A la vista de ello se puede concluir:
  - a) Ambos instrumentos cumplen las mismas especificaciones
  - b) El instrumento con los datos (no típicos) es mejor que el que indica que sus datos son típicos.
  - c) El instrumento con los datos (no típicos) es peor que el que indica que sus datos son típicos.
  - d) No sabemos cuál es mejor o peor.
  
4. Orden creciente de frecuencia máxima de uso de los siguientes conectadores:
  - a) BNC, N, SMA, 3,5mm
  - b) N, BNC, SMA, 3,5 mm
  - c) BNC, N, 3,5 mm, SMA
  - d) BNC, 3,5 mm, SMA, N
  
5. Indique cuál de los siguientes cables no es de  $50 \Omega$  de impedancia:
  - a) Cable RG-59.
  - b) Cable RG-223.
  - c) Cable RG-58.
  - d) Cable RG-174.

6. La impedancia, a 1 MHz, de un condensador de 1 microfaradio en serie con otro condensador de 1 microfaradio es:

- a)  $j 6,283 \text{ Ohm}$
- b)  $j 0,5 \text{ Ohm}$
- c)  $-j 0,3183 \text{ Ohm}$
- d)  $-j 2 \text{ Ohm}$

7. La impedancia (ohm) de entrada de un osciloscopio es:

- a) 0
- b) 50
- c) 1 M
- d) 100 M

8. La impedancia (ohm) de entrada de un analizador de espectro es:

- a) 0
- b) 50
- c) 1 M
- d) 100 M

9. Para ver la señal en el dominio de la frecuencia, hay que hacer una FFT con el

- a) Osciloscopio
- b) Analizador de espectro
- c) Analizador de redes
- d) Todos ellos

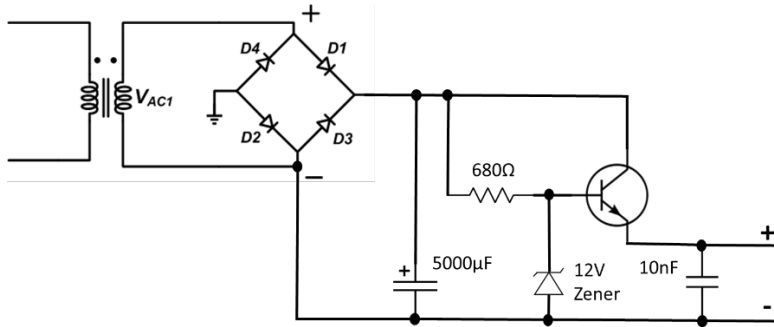
10. La guía de onda que se utiliza en los bancos de microondas en la banda de 8,2 GHz a 12,4 GHz es del tipo:

- a) RW114
- b) HR14
- c) WR90
- d) HW17

11. La calibración TRL de un analizador de redes puede emplear:

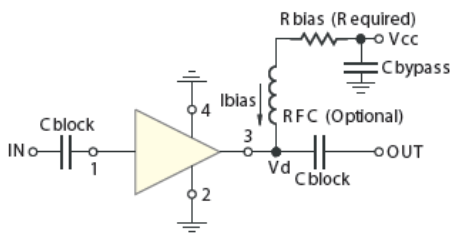
- a) Un cortocircuito, un circuito abierto y una carga adaptada.
- b) Un cortocircuito, un circuito abierto, una carga adaptada y un paso.
- c) Un cortocircuito, un circuito abierto, una carga adaptada y un tramo de línea.
- d) Un cortocircuito, un paso y un tramo de línea.

12. El circuito que vemos en la figura es...



- a) Amplificador en colector común de banda ancha.
- b) Biestable transistorizado TTL.
- c) Fuente de alimentación estabilizada por zener.
- d) Oscilador Colpitts.

13. Se pretende alimentar el amplificador de la figura a  $V_{CC} = 12V$ , indique el valor de la resistencia  $R_{bias}$  más adecuado para una tensión de funcionamiento del amplificador  $V_d = 3.2V$  y una corriente de consumo  $I_{bias} = 35mA$ .



- a) 107  $\Omega$ .
- b) 251  $\Omega$ .
- c) 343  $\Omega$ .
- d) 434  $\Omega$ .

14. Indique cuál de las siguientes afirmaciones sobre el conector XLR es cierta:

- a) Es una versión con rosca del BNC y de impedancia 75  $\Omega$ .
- b) Es un conector de fuerza de inserción nula comúnmente empleado con cable plano.
- c) Es un tipo de conector que suele emplearse en líneas balanceadas.
- d) Ninguna es cierta.

15. El teorema de muestreo de Nyquist indica que:

- a) La frecuencia de muestreo debe ser, al menos, igual que la frecuencia más alta de la señal a digitalizar.
- b) La frecuencia de muestreo debe ser estrictamente más baja que la frecuencia más alta de la señal a digitalizar.

- c) La frecuencia de muestreo debe ser, al menos, el doble de la frecuencia más alta de la señal a digitalizar.
- d) Ninguna es cierta.

16. En seguridad en el trabajo se considera incidente ...

- a) Sucesos que no originaron una lesión, pero sí daños materiales.
- b) Sucesos repetitivos que no originaron ni lesión ni daños materiales.
- c) Sucesos con elevado potencial lesivo que no originaron ni lesión ni daños materiales.
- d) La respuesta b) y c) son ciertas.

17. Ante un aviso de bomba usted deberá:

- a) Abandonar la sala rápidamente sin detenerse a recoger sus pertenencias cerrando la puerta al salir.
- b) Abandonar la sala preocupándose de recoger sus pertenencias cerrando la puerta al salir.
- c) Abandonar la sala rápidamente sin detenerse a recoger sus pertenencias dejando la puerta abierta.
- d) Abandonar la sala preocupándose de recoger sus pertenencias dejando la puerta abierta.

18. Sabiendo que la configuración de red de un equipo es 158.42.33.11/22 ¿Cuál de las siguientes direcciones IP podrían ser utilizadas como puerta de enlace?

- a) 158.42.32.254
- b) 158.42.33.254
- c) 158.42.34.254
- d) Cualquiera de ellas sería válida.

19. ¿Cuál es la dirección de red de un equipo con configuración de red 198.101.6.55/28?

- a) 198.101.6.0
- b) 198.101.6.32
- c) 198.101.6.48
- d) 198.101.6.57

20. ¿Qué comando utilizaría en Windows 10 para averiguar la dirección de su propio equipo?

- a) winipcfg
- b) ipsetup
- c) ifconfig
- d) ipconfig

21. ¿Cuál de los siguientes servicios se usa para convertir una dirección de Web en una dirección IP?

- a) DNS
- b) WINS
- c) DHCP
- d) Telnet

22. ¿Cómo utiliza 1000BASE-T los pares de hilos UTP para realizar la transmisión?

- a) Se utilizan dos pares para la transmisión y dos pares para la recepción.
- b) Se utiliza un par para transmitir, un par para recibir, un par para la temporización y un par para la corrección de errores.
- c) Los dos hosts utilizan los cuatro pares de forma paralela para transmitir y recibir de manera simultánea.
- d) Se usan dos pares de hilos tal como en 10BASE-T y 100BASE-TX.

23. Tenemos dos equipos informáticos que queremos proteger con un S.A.I. Sabiendo que consumen 1.000 W en total como máximo. ¿Qué SAI debemos comprar?

- a) Uno de 1000 VA sería suficiente
- b) Uno de 1000 VA como mínimo
- c) Uno de 1500 VA sería suficiente
- d) Uno de 2000 VA como mínimo

24. ¿Podemos instalar memoria DDR4 en un PC cuyo manual indica que emplea memoria DDR3?

- a) Generalmente, sí porque hay compatibilidad descendente.
- b) Sí, ajustando la frecuencia en la BIOS
- c) Sí, ajustando la frecuencia y el voltaje en la BIOS.
- d) No.

25. Indique la afirmación falsa: Para interconectar dispositivos que no disponen de la funcionalidad MDIX, el tipo de cable necesario es:

- a) PC con PC: cable de red cruzado.
- b) PC con router: cable de red directo.
- c) PC con switch: cable de red directo.
- d) Router con router: cable de red cruzado.

26. Sea PC-A con IP y máscara 20.1.0.1/16 y PC-B con 20.2.0.1/16. Ambos están conectados en el mismo switch Ethernet, uno a 100 Mbps y el otro a 1 Gbps. Los puertos 1 a 4 del switch pertenecen a la VLAN 2, y los puertos 5 a 8 pertenecen a las VLAN 5. No hay más dispositivos en la red.

- a) Si PC-A está conectado en el puerto 2 y PC-B, en el puerto 4, se pueden comunicar mediante un Ping.
- b) Si PC-A está conectado en el puerto 2 y PC-B, en el puerto 5, se pueden comunicar mediante un Ping.
- c) Se pueden comunicar mediante Ping independientemente del puerto donde estén conectados
- d) En ningún caso se podrán comunicar mediante Ping.

27. Para instalar software adicional en Python hay que utilizar:

- a) gip
- b) pip
- c) sip
- d) zip

28. ¿Qué afirmación es verdadera sobre FTP?

- a) Un cliente puede elegir si FTP debe establecer una o dos conexiones.
- b) Un cliente puede descargar o cargar datos desde un servidor.
- c) FTP es una aplicación peer-to-peer.
- d) FTP no proporciona confiabilidad durante la transmisión de datos.

29. ¿Qué es una función resumen o hash?

- a) Un proceso que, dado un mensaje, produce una salida que es siempre más pequeña.
- b) Un proceso que, dado un mensaje, produce una salida siempre del mismo tamaño.
- c) Un proceso que cifra un mensaje con un algoritmo de clave asimétrica.
- d) Un esquema de firma digital basado en certificados.

30. Uno de los puertos comúnmente utilizado para aplicaciones de correo electrónico que usan el protocolo SMTP es el:

- a) 110
- b) 8080
- c) 23
- d) 25