



UNIVERSITAT  
POLITÈCNICA  
DE VALÈNCIA

BOLSA DE TRABAJO TÉCNICO SUPERIOR  
DE LABORATORIO GRUPO A, SUBGRUPO  
A1,  
SECTOR ADMINISTRACIÓN ESPECIAL

**Técnico Superior de Laboratorio  
(2021/P/FI/ACON/4)**

**PRIMER EJERCICIO**

**NO ABRA EL CUADERNILLO HASTA QUE SE LO INDIQUE  
EL TRIBUNAL**

**TIEMPO DE REALIZACIÓN DE LA PRUEBA:  
100 MINUTOS (1 HORA y 40 MINUTOS).**

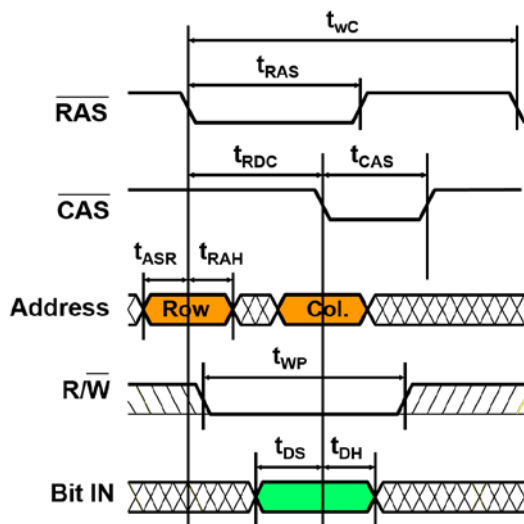
1. Según los Estatutos de la Universitat Politècnica de València, el Consejo de Departamento será convocado por su director al menos:
  - a) Una vez al año.
  - b) Una vez por cuatrimestre.
  - c) Una vez por trimestre.
  - d) Dos veces al año.
  
2. El Título 1 de los Estatutos de la UPV, se denomina:
  - a) De la estructura y gobierno de la Universidad.
  - b) De la estructura de la Universidad.
  - c) Del régimen patrimonial, económico y financiero.
  - d) De la naturaleza de la Universidad.
  
3. Los Estatutos de la UPV señalan que los directores de Escuela y decanos de Facultad serán elegidos:
  - a) Por mayoría absoluta de los miembros de la Junta de Centro.
  - b) Por mayoría de dos tercios de los miembros de la Junta de Centro.
  - c) Por la comunidad universitaria de la escuela o facultad, mediante elección directa y sufragio universal, libre y secreto.
  - d) Ninguna de las respuestas anteriores es correcta.
  
4. Los Estatutos de la UPV señalan literalmente que se propiciará la presencia equilibrada entre mujeres y hombres:
  - a) En el Claustro.
  - b) En el equipo rectoral.
  - c) En el Consejo de Gobierno.
  - d) En los órganos de gobierno.
  
5. En la UPV, convocará las elecciones ordinarias a rector:
  - a) El Rector en funciones.
  - b) El Consejo de Gobierno.
  - c) El Claustro.
  - d) La Junta Electoral.
  
6. Indique cuál de los siguientes valores de resistencias NO existe comercialmente.
  - a)  $56\Omega$
  - b)  $6.8k\Omega$
  - c)  $74k\Omega$
  - d)  $820k\Omega$

7. ¿A qué función lógica se simplifica el siguiente mapa de Karnaugh?

		DC			
		00	01	11	10
BA	00	1	1	0	1
	01	1	X	X	1
	11	0	X	X	0
	10	0	1	1	0

- a)  $C \cdot B + \bar{C} \cdot \bar{B} + D \cdot B$
- b)  $(C + \bar{B}) \cdot (\bar{D} + \bar{C} + B)$
- c)  $C \cdot \bar{B} + \bar{D} \cdot \bar{C} \cdot B$
- d)  $(\bar{C} + \bar{B}) \cdot (C + B) \cdot (\bar{D} + \bar{B})$

8. El cronograma de la figura se corresponde con el de:



- a) Una lectura en una RAM estática.
- b) Una escritura en una RAM estática.
- c) Una lectura en una RAM dinámica.
- d) Una escritura en una RAM dinámica.

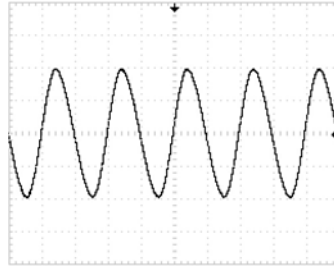
9. Indique cuál de las siguientes afirmaciones respecto a los circuitos con salida triestado es FALSA:

- a) Poseen tres estados de salida: 0, 1 y alta impedancia.
- b) Las salidas pueden conectarse directamente entre sí.
- c) Sus salidas no pueden interconectarse con salidas de circuitos con salida convencional (*totem-pole* o CMOS estándar).
- d) Sus salidas no pueden interconectarse con salidas de circuitos con salida en colector/drenador abierto.

10. De los siguientes programas de diseño de circuitos electrónicos, indique cuál de ellos NO tiene licencia completa gratuita:

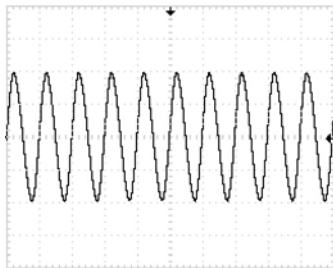
- a) KiCad
- b) Eagle
- c) EasyEDA
- d) Osmond PCB

11. En un osciloscopio se visualiza la siguiente señal:

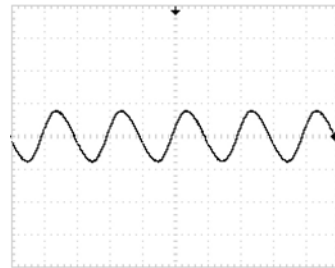


Si se acciona el mando VOLTS/DIV, de manera que se aumente su valor, el efecto sobre la señal será:

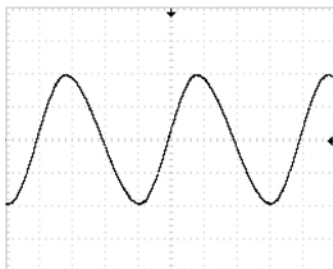
a) Se comprimirá horizontalmente:



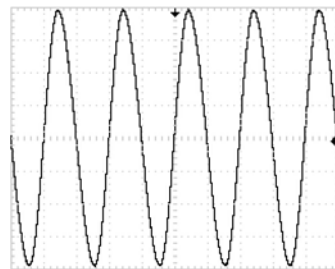
c) Se comprimirá verticalmente:



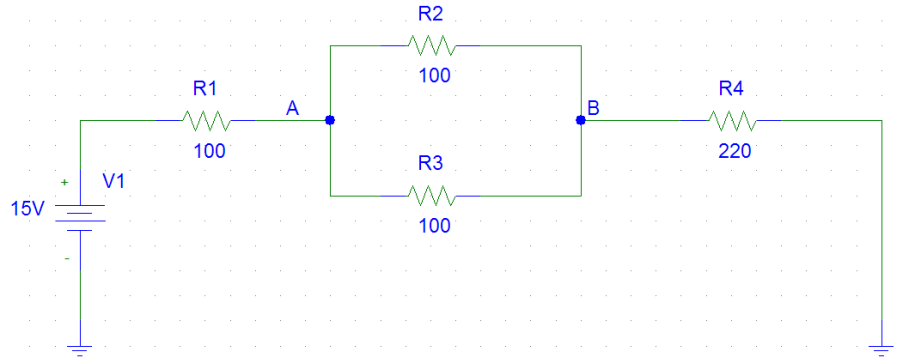
b) Se expandirá horizontalmente:



d) Se expandirá verticalmente:

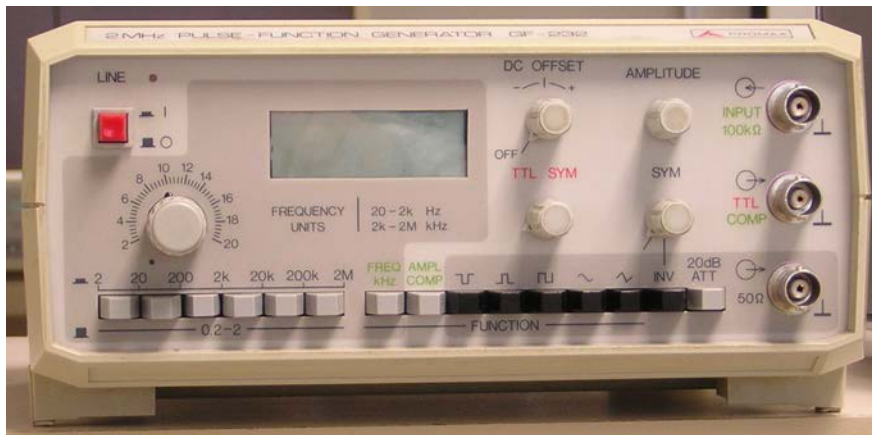


12. En el circuito de la figura se quiere utilizar un multímetro en posición de medida de CORRIENTE para obtener el valor de la intensidad que circula por la resistencia R2.



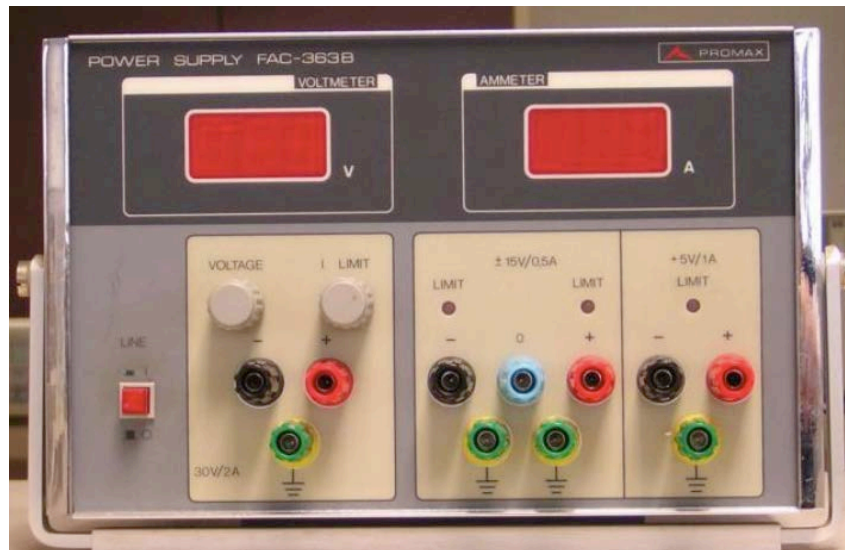
Indique cuál de las siguientes es una forma CORRECTA de realizar la medida:

- a) Se abre el circuito por el punto A, donde se conectará el terminal positivo del multímetro; el terminal negativo (COM) debe conectarse a masa.
  - b) Se abre el circuito por el punto B, donde se conectará el terminal negativo del multímetro (COM); el terminal positivo se conectará al terminal de la resistencia R2 que ha quedado desconectado.
  - c) El terminal positivo del multímetro debe conectarse al punto A, y el terminal negativo (COM), a masa.
  - d) El terminal positivo del multímetro debe conectarse al punto A, y el terminal negativo (COM), al punto B.
13. Utilizando el generador de funciones mostrado en la figura, se desea generar una señal digital TTL de una frecuencia de 1MHz con un ciclo de servicio del 25%. Indique cuál de las siguientes afirmaciones es VERDADERA.



- a) La sonda de salida deberá conectarse al terminal etiquetado como "50Ω".
- b) La amplitud de la onda se regulará utilizando la rueda "AMPLITUDE".
- c) Para configurar la frecuencia habrá que pulsar el botón "20k-200k", y regular el valor (mostrado en la pantalla del generador) con la rueda numerada.
- d) Para establecer el ciclo de servicio habrá que emplear la rueda "TTL SYM", ajustando el valor visualizando la onda generada en un osciloscopio.

14. Se desea realizar un circuito que requiere dos fuentes de tensión continua, una de 15V y otra de 5V, estableciendo en el circuito una corriente máxima de 500mA. Si se va a utilizar la fuente de alimentación mostrada en la figura adjunta, indique cuál de las siguientes opciones será la CORRECTA.



- a) La tensión de 15V se obtendrá del terminal rojo del bloque central de la fuente (etiquetado como “ $\pm 15V/0.5A$ ”); la tensión de 5V se obtendrá del terminal rojo del bloque derecho de la fuente (etiquetado como “ $+5V/1A$ ”), regulando la corriente máxima con la rueda “I. LIMIT”.
- b) La tensión de 15V se obtendrá del terminal rojo del bloque izquierdo de la fuente (etiquetado como “ $30V/2A$ ”); la tensión de 5V se obtendrá del terminal rojo del bloque derecho de la fuente (etiquetado como “ $+5V/1A$ ”), regulando la corriente máxima con la rueda “I. LIMIT”.
- c) La tensión de 15V se obtendrá del terminal rojo del bloque central de la fuente (etiquetado como “ $\pm 15V/0.5A$ ”); la tensión de 5V se obtendrá del terminal rojo del bloque izquierdo de la fuente (etiquetado como “ $30V/2A$ ”), regulando la corriente máxima con la rueda “I. LIMIT”.
- d) Ninguna de las anteriores.
- 15.Cuál de los siguientes ítems NO es una unidad funcional del computador:
- a) Los buses.  
b) La CPU.  
c) La memoria principal.  
d) La entrada/salida.
16. En la jerarquía de memoria de un computador personal actual, es cierto que:
- a) No se usa memoria caché.  
b) El procesador no incorpora memoria caché.  
c) La memoria caché está pensada para ahorrar energía.  
d) Se suele usar más de un nivel de memoria caché.

17. Indique cuál de las siguientes afirmaciones sobre la arquitectura de un procesador es cierta:
- La arquitectura Harvard utiliza una única memoria RAM donde se guardan las instrucciones del programa y los datos.
  - La unidad de control genera todas las señales internas y externas que hacen posible la ejecución de instrucciones.
  - El registro contador de programa almacena la dirección de la instrucción que se está ejecutando.
  - El juego de instrucciones de un procesador RISC está formado por instrucciones complejas que permiten realizar varias operaciones en un único ciclo de reloj.
18. Indica qué afirmación es cierta respecto a la memoria RAM:
- La dinámica necesita de operaciones de refresco.
  - La dinámica es más cara que la RAM estática.
  - La estática está formada por condensadores.
  - La dinámica y estática tienen las mismas características.
19. ¿Cuál de las siguientes sentencias es cierta respecto a CSMA/CD?:
- Cuando un dispositivo detecta una señal en el canal e inicia una transmisión, no puede producirse una colisión.
  - Los dispositivos involucrados en una colisión tienen prioridad para transmitir después del período de backoff.
  - Todos los dispositivos de la red deben comprobar el estado del canal antes de transmitir.
  - Una señal de interferencia hace que sólo los dispositivos que causaron la colisión ejecuten un algoritmo de reversión.
20. En el protocolo IEEE 802.3, las direcciones MAC:
- Son direcciones de 128 bits
  - Constan de dos partes: identificador de red e identificador de fabricante.
  - Se representan indicando el valor en decimal de cada octeto.
  - Están asociadas a los adaptadores de red.
21. Si se quiere actualizar, sin modificar el cableado, una red de área local basada en par trenzado no apantallado (UTP) de categoría 5E, ¿cuál es la versión más rápida de Ethernet que podrá utilizarse?
- 10 BaseT.
  - Fast Ethernet.
  - Gigabit Ethernet.
  - 10 Gigabit Ethernet.
22. Para un enlace Gigabit Ethernet por fibra óptica monomodo a una distancia de 2,5 Km, el transceptor más adecuado es:
- 1000Base-T
  - 1000Base-SX
  - 1000Base-LX
  - 1000Base-CX

23. Respecto al protocolo DHCP:
- Al enviar el mensaje de descubrimiento, el cliente que aún no dispone de dirección IP utiliza el valor 0.0.0.0 como dirección fuente.
  - El router de la red es el encargado de enviar la configuración de red al cliente DHCP.
  - Para garantizar la fiabilidad en la transmisión de los mensajes se utilizará TCP como protocolo de transporte.
  - Debe existir, al menos un servidor DHCP en la red IP a la que esté conectado el cliente.
24. Referente a los protocolos de correo electrónico:
- POP3 no permite mantener copia de los mensajes en el servidor de correo.
  - El cliente puede utilizar SMTP para el envío de mensajes a su servidor de correo.
  - Si el servidor de correo requiere autenticación, el cliente utilizará IMAP para enviarle los mensajes.
  - SMTP requiere autenticación del cliente mediante las órdenes USER y PASSW.
25. Referente a protocolos de transferencia de ficheros:
- SFTP emplea cifrado de datos mediante el empleo de SSL.
  - FTP utiliza dos tipos de conexiones distintas entre el servidor y el cliente: de datos y de control.
  - TFTP utiliza una única conexión TCP al puerto 22 del servidor.
  - Los protocolos FTP, TFTP y SFTP proporcionan mecanismos para la autenticación del cliente.
26. En un servidor DNS, ¿qué tipo de registro proporciona un nombre adicional o alias?
- MX
  - PTR
  - CNAME
  - AAAA
27. La criptografía de clave pública:
- Emplea encadenamiento de bloques cifrados para mayor seguridad.
  - Suele ser más costosa computacionalmente que la de clave secreta.
  - Sólo se utiliza para las firmas digitales.
  - Tiene el problema de cómo compartir la clave privada entre el emisor y el receptor.
28. ¿Cuál de los siguientes es un algoritmo de cifrado de clave pública?
- DES
  - AES
  - RSA
  - PEAP
29. Los denominados cortafuegos o *firewalls* de filtrado de paquetes se caracterizan porque:
- Analizan la carga útil de datos de cada paquete.
  - Autentican los usuarios que acceden a la red.
  - No permiten filtrar paquetes en función del puerto destino de la comunicación saliente.

- d) Analizan únicamente la información incluida en la cabecera TCP/IP de cada paquete.
30. En un RAID 1, ¿cuál de las siguientes afirmaciones es cierta?:
- a) La tolerancia a fallos se implementa mediante algoritmos basados en códigos Hamming.
  - b) La tolerancia a fallos se implementa mediante duplicación de la información en otro disco.
  - c) El 25% de la capacidad se dedica a información redundante
  - d) No implementa tolerancia a fallos.
31. En un RAID 0, ¿cuál de las siguientes afirmaciones es cierta?:
- a) La tolerancia a fallos se implementa mediante algoritmos basados en códigos *Hamming*.
  - b) La tolerancia a fallos se implementa mediante duplicación de la información en otro disco.
  - c) La tolerancia a fallos se implementa mediante redundancia de unidades físicas.
  - d) No implementa tolerancia a fallos.
32. La paridad de un sistema RAID 5:
- a) Está distribuida entre todos sus discos.
  - b) No usa paridad.
  - c) Se almacena en un único disco.
  - d) Permite recuperar la información si fallan los discos.
33. En un RAID de nivel 5 formado por 4 discos de 1TB de capacidad, ¿qué capacidad se dedica al almacenamiento de información redundante?
- a) 2 TB
  - b) 1 TB
  - c) 0,5 TB
  - d) 100 GB
34. ¿Qué usuarios pueden acceder a un equipo con Windows 10 a través de escritorio remoto?
- a) Todos los usuarios que puedan acceder en local al equipo.
  - b) Sólo los Administradores de la máquina.
  - c) Sólo los miembros del grupo Usuarios de escritorio remoto.
  - d) Los Administradores y los miembros del grupo de Usuarios de escritorio remoto.
35. En Windows, para conocer toda la información de la configuración de red de un equipo, se usa la orden:
- a) No se puede hacer desde consola.
  - b) ipconfig
  - c) ifconfig -a
  - d) ipconfig /all
36. ¿Cuál es el sistema de archivos por defecto de Windows 10?
- a) FAT
  - b) FAT32

- c) NTFS
- d) ReFS

37. Respecto a las tareas de mantenimiento del sistema en Windows es cierto que:
- a) La reducción en el tiempo de respuesta se realiza mediante la utilidad para resolución de problemas.
  - b) Para la protección del sistema frente a los efectos de los virus se utiliza la utilidad de actualización del sistema.
  - c) La detección de cuellos de botella del rendimiento se lleva a cabo por el monitor del sistema.
  - d) La ficha rendimiento del sistema proporciona una herramienta adecuada para actualizar los controladores de dispositivo.
38. ¿Qué protocolo emplea Windows para implementar la tecnología de Directorio Activo?
- a) DNS
  - b) X500
  - c) LDAP
  - d) SNMP
39. Un grupo local en Windows puede contener:
- a) Sólo otros grupos locales.
  - b) Sólo grupos globales y universales.
  - c) Sólo grupos globales.
  - d) Grupos locales, globales y universales.
40. En sistemas Windows, señale cuál es la herramienta que permite realizar tareas de inventario, distribución de software y control remoto:
- a) SCCM (*System Center Configuration Manager*).
  - b) SAK (*System Administration Kit*).
  - c) AMK (*Administration and Management Kit*).
  - d) RSM (*Remote Server Manager*).
41. La estructura de un Directorio Activo se basa en los siguientes conceptos:
- a) Directorios, Unidades físicas y Usuarios.
  - b) Dominio, Unidad Organizativa, Grupos y Objetos.
  - c) Unidades físicas, Unidades lógicas y Directorios.
  - d) Ficheros, Directorios, Particiones y Unidades.
42. Seleccione la respuesta INCORRECTA:
- a) WSUS (*Windows Server Update Services*) se utiliza para automatizar la aplicación de actualizaciones de software.
  - b) El componente LMS (*Log Management System*) permite visualizar y centralizar los logs de sistemas Windows.
  - c) Se puede utilizar un servidor KMS (*Key Management Service*) para activar sistemas operativos Windows en una Intranet sin necesidad de conexión directa a Internet.
  - d) Se pueden instalar múltiples servidores Windows mediante WDS (*Windows Deployment Services*).

43. En Linux, para lanzar tres órdenes independientes en serie y que se ejecuten en segundo plano, la sintaxis es:

- a) orden1 ; orden2 ; orden3&
- b) orden1 | orden2 | orden3&
- c) orden1& | orden2& | orden3&
- d) (orden1 ; orden2 ; orden3)&

44. Dado un fichero Linux con los permisos de acceso rwsr-xr-x y propiedad del usuario "root":

- a) Cualquier usuario que ejecuta el fichero, lo hace con los privilegios del usuario "root".
- b) Los permisos de acceso indicados son incorrectos.
- c) Solamente el usuario "root" puede ejecutar el fichero.
- d) Todos los usuarios del sistema pueden modificar el fichero.

45. En un sistema Linux Ubuntu, para que el intérprete de órdenes por defecto sea bash para los nuevos usuarios que se creen:

- a) Se usa la orden `usermod -s /bin/bash new`
- b) Se usa la orden `usermod -s /bin/bash`
- c) Se añade la línea `SHELL=/bin/bash` al fichero `/etc/default/useradd`
- d) Se añade la línea `DEFAULT=/bin/bash` al fichero `/etc/default/shells`

46. En un sistema UNIX, ¿en qué fichero se indica como montar cada dispositivo y la configuración a utilizar?

- a) `mount.conf`
- b) `fstab`
- c) `mount`
- d) `dev.conf`

47. ¿Qué se puede afirmar de los niveles de ejecución de UNIX?

- a) La orden `runlevel` permite cambiar de nivel de ejecución.
- b) El nivel de ejecución normal es el 6.
- c) Hay definidos 6 niveles de ejecución estándar.
- d) El nivel de ejecución 1 se utiliza para tareas de mantenimiento.

48. La orden siguiente:

```
ssh -p 56789 root@pc-alcoi.disca.upv.es "/bin/tar zcpf - -X /root/ficheros.excluir/" | cat > /root/tar/pc-alcoi.tar.gz
```

- a) Usa una conexión ssh para actualizar la lista de los primeros 56789 paquetes actualizables en el equipo `pc-alcoi.disca.upv.es`
- b) Usa una conexión ssh desde el equipo remoto `pc-alcoi.disca.upv.es` para ejecutar en el equipo local la orden que está entre comillas dobles, guardando la salida estándar de su ejecución en el fichero remoto `/root/tar/pc-alcoi.tar.gz`
- c) Usa una conexión ssh al equipo remoto `pc-alcoi.disca.upv.es` para ejecutar allí la orden que está entre comillas dobles, guardándose la salida estándar de su ejecución en el fichero local `/root/tar/pc-alcoi.tar.gz`

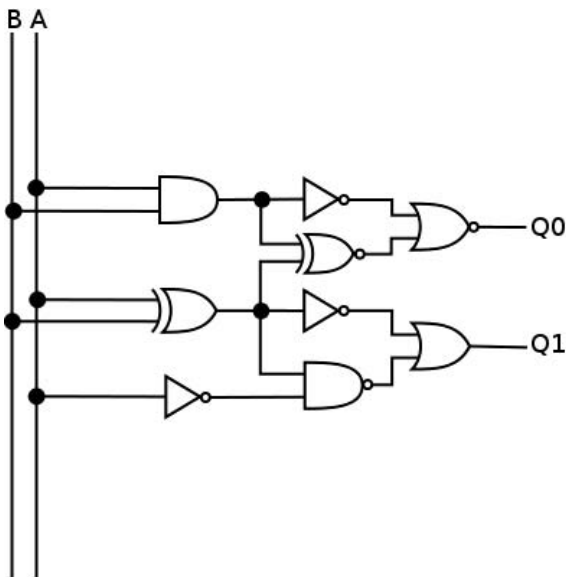
- d) Usa una conexión ssh al equipo remoto pc-alcoi.disca.upv.es para ejecutar la orden que está entre comillas dobles usando como patrón de procesamiento el fichero /root/tar/pcalcoi.tar.gz
49. En un sistema Linux, un usuario desea crear un enlace directo de manera que pueda acceder al directorio /usr/local/cc.3.4 mediante la orden `cd ~/compilador`. ¿Cuál es la sintaxis adecuada para ello si el usuario tiene abierta una consola y se encuentra situado en su directorio de inicio?:
- a) `cp -l /usr/local/cc.3.4 compilador`
  - b) `ln -s /usr/local/cc.3.4 compilador`
  - c) `ln -s compilador /usr/local/cc.3.4`
  - d) `cp -l compilador /usr/local/cc.3.4`
50. ¿Con qué orden se crea un sistema de ficheros en UNIX?
- a) `fsck`
  - b) `init`
  - c) `mkfs`
  - d) `format`
51. Respecto a NFS:
- a) Permite el acceso transparente a archivos y directorios ubicados en computadores remotos.
  - b) Es un protocolo propietario.
  - c) Requiere el uso de la orden `nfsmount` en el cliente para acceder a los archivos remotos.
  - d) Emplea un conjunto de órdenes similares a FTP pero utiliza cifrado.
52. Un servidor Linux que ofrece datos por Samba a los usuarios, se puede considerar como un sistema
- a) SAN
  - b) NAS
  - c) ARP
  - d) RAID
53. Para que un usuario pueda establecer una sesión ssh con un servidor:
- a) El usuario debe tener su clave pública almacenada en el directorio /etc/ssh del servidor.
  - b) El servidor debe tener su clave privada almacenada en el directorio \$HOME/.ssh del usuario.
  - c) El servidor debe tener previamente una clave secreta almacenada en el directorio \$HOME del cliente.
  - d) El servidor ssh debe disponer de una pareja de claves pública y privada.
54. ¿Cuál es el nombre del demonio que permite acceder en el cliente al servicio NIS?
- a) `ypwich`
  - b) `yppoll`
  - c) `yplibind`
  - d) `yptest`
55. No es un hipervisor de tipo 2...

- a) KVM
  - b) Virtual Box
  - c) VmWare Fusion
  - d) Parallels Desktop.
56. Se puede averiguar si un PC tiene soporte de virtualización y está activado...
- a) En linux, con la orden `egrep '(vmx|svm)' /proc/cpuinfo`
  - b) En Windows 10, en el Administrador de Tareas, pestaña Rendimiento, CPU
  - c) Consultando las especificaciones en una web especializada del fabricante, por ejemplo, [ark.intel.com](http://ark.intel.com) en el caso de procesadores intel.
  - d) Todas las anteriores son correctas.
57. Un monitor de máquina virtual es:
- a) Una capa que gestiona y administra los recursos de una máquina virtual.
  - b) Una capa que gestiona y administra los periféricos de un sistema informático.
  - c) Una capa que gestiona y administra los recursos de una máquina física.
  - d) Ninguna de las opciones anteriores es correcta.
58. Es una característica destacada de OpenGnsys:
- a) Trabaja a nivel de byte.
  - b) Consola descentralizada y menú de inicio en los clientes.
  - c) Permite restaurar en particiones de menor tamaño que la inicial.
  - d) Ninguna de las opciones anteriores es correcta.
59. Sobre las siguientes afirmaciones de OpenGnsys
- 1) El OGClient se descarga desde la propia consola web de OpenGnsys.
  - 2) Existen tres modos de ejecución: directo (inmediato), diferido (gestionado por la cola de acciones) y condicionado (dependiente de la realización satisfactoria de acciones anteriores).
- a) 1) y 2) son verdaderas.
  - b) 1) y 2) son falsas.
  - c) 1) es verdadera y 2) es falsa.
  - d) 1) es falsa y 2) es verdadera.
60. La opción más adecuada para realizar un despliegue a varios equipos con un repositorio local es:
- a) Unicast-CACHE.
  - b) Unicast-DIRECT.
  - c) Multicast-CACHE.
  - d) Multicast-DIRECT.

## Preguntas de reserva

1. Son funciones de los departamentos, según los Estatutos de la UPV:
  - a) Impartir la docencia encargada por cada estructura responsable de título y la organizada por el propio departamento
  - b) Participar en la selección de su profesorado conforme a la normativa vigente y a los criterios que establezca la Universitat, así como ayudar a su promoción merecida
  - c) La a) y la b) son correctas
  - d) Ninguna de las respuestas anteriores es correcta
2. La tensión de codo de un diodo de silicio es de aproximadamente:
  - a) 1.5V, para que luzca adecuadamente.
  - b) 25mV.
  - c) 0.2V.
  - d) 0.7V.

3. Dado el siguiente circuito:



¿Cuál será el valor de las salidas Q1Q0 si sobre las entradas BA se aplica respectivamente la secuencia 11 00 01 10 01 01 11?

- a) 11
  - b) 10
  - c) 01
  - d) 00
4. Se dispone de chips de memoria RAM estática 256k x 32. Se pretende diseñar un módulo de memoria de tamaño 32MB con un tamaño de palabra de 64 bits. Indique cuál de las siguientes afirmaciones es CIERTA:
    - a) El sistema final estará compuesto por 16 chips dispuestos en dos columnas.
    - b) El sistema final estará compuesto por un *array* de chips de 16 filas por 2 columnas.
    - c) El sistema final estará compuesto por 32 chips dispuestos en una única fila.
    - d) El sistema final estará compuesto por un *array* de chips de 32 filas por una única

columna.

5. Se desea medir con un multímetro el valor de una resistencia que se encuentra soldada a un circuito. Indique la acción que debería realizarse además de desconectar la alimentación:
  - a) Sólo es necesario desconectar la alimentación del circuito.
  - b) Basta con desoldar un terminal.
  - c) Es necesario desoldar los dos terminales.
  - d) Ninguna de las anteriores.
  
6. Cuál de las siguientes afirmaciones sobre la jerarquía de memoria es FALSA.
  - a) La memoria caché puede estar organizada en varios niveles para aumentar su capacidad.
  - b) La jerarquía de memoria acerca el sistema de memoria de un computador a la memoria ideal (alta velocidad, alta capacidad, bajo precio).
  - c) En la jerarquía de memoria todos los tipos de memoria tienen características similares de velocidad, pero no de capacidad.
  - d) Su eficiencia se basa en el principio de localidad, si éste no se cumple no funcionará correctamente.
  
7. Sobre la memoria de un computador, se puede afirmar que:
  - a) Se clasifican en dos tipos, volátiles y no volátiles.
  - b) A las memorias RAM volátiles se las denomina generalmente ROM.
  - c) Las memorias FIFO son memorias RAM especiales con acceso secuencial.
  - d) Un tipo especial de RAM volátil es el disco duro.
  
8. Las memorias cache sirven para:
  - a) Reducir la latencia efectiva de acceso a memoria.
  - b) Incrementar la capacidad de almacenamiento.
  - c) La entrada/salida puede solapar su ejecución junto con la CPU.
  - d) Proporcionar tolerancia a fallos a la memoria principal.
  
9. Una compañía dispone del bloque de direcciones de red: 194.16.164.0/22 que desea dividir en 3 subredes: subred A de 400 hosts, subred B de 220 hosts y subred C de 60 hosts. ¿Qué configuración debería emplear si quiere mantener el mínimo número de direcciones no utilizadas en cada subred?
  - a) Subred A - 194.16.164.0/22  
Subred B - 194.16.166.0/23  
Subred C - 194.16.167.128/26
  - b) Subred A - 194.16.164.0/23  
Subred B - 194.16.166.0/24  
Subred C - 194.16.167.128/26
  - c) Subred A - 194.16.164.0/23  
Subred B - 194.16.164.0/24  
Subred C - 194.16.166.128/26
  - d) Subred A - 194.16.164.0/23  
Subred B - 194.16.166.0/24  
Subred C - 194.16.167.128/27

10. En un RAID de nivel 6 formado por 5 discos de 1 TB de capacidad, ¿qué capacidad se dedica al almacenamiento de información redundante?

- a) 1 TB
- b) 2 TB
- c) 0,5 TB
- d) 10 GB

11. Un sistema RAID 6:

- a) Presenta la misma proporción de información redundante que un RAID 5
- b) No usa paridad.
- c) La información de paridad se almacena en un único disco.
- d) Permite recuperar la información si fallan hasta dos discos.

12. Dados los siguientes guiones para Windows:

```
R.bat
@echo off
R1
call R2
```

```
R1.bat
echo hola
```

```
R2.bat
echo como estás
```

la salida al ejecutar R es:

- a) hola
- b) hola  
como estás
- c) El guión *R.bat* contiene un error en la segunda línea.
- d) como estás

13. ¿Cuál es la arquitectura del kernel empleado en Windows 10?

- a) Monolítico
- b) Microkernel
- c) Nanokernel
- d) Híbrida

14. ¿Cuántos atributos tiene un archivo en el sistema de ficheros NTFS?

- a) 9
- b) 11
- c) 13
- d) 15

15. Cuando se accede a un servidor web mediante el protocolo HTTPS:

- a) No es posible el uso de formularios que utilicen el método GET.
- b) Un error 404 indica que el documento solicitado no se ha encontrado.
- c) Independientemente de la configuración del servidor se solicita contraseña para acceder.

- d) Si se accede mediante una conexión VPN nunca se registra la dirección IP de origen.

16. Los formatos con los que trabaja QEMU son:

- a) raw y cloop.
- b) cow, qcow y qcow2.
- c) vmdk.
- d) Todas las anteriores son correctas.

17. Virtual Box ofrece las siguientes funcionalidades:

- a) Ejecución de máquinas virtuales en remoto.
- b) Permite montar imágenes ISO.
- c) Permite gráficos 3D.
- d) Todas las anteriores son correctas.

18. Sobre las siguientes afirmaciones de OpenGnsys

- 1) Restaurar una imagen inmediatamente después de realizar la instantánea (operación de clonado) provocará errores en el volcado
- 2) Existe la posibilidad de generar y desplegar una imagen de una partición (al vuelo) mediante el método "Asistente de particiones remotas"

- a) 1) y 2) son verdaderas
- b) 1) y 2) son falsas
- c) 1) es verdadera y 2) es falsa
- d) 1) es falsa y 2) es verdadera

19. Relativo al comando "Particionar y Formatear" y al "Asistente de particionado"

- a) el comando "Particionar y Formatear", permite trabajar con varios discos
- b) el comando "Particionar y Formatear", permite crear tabla de particiones de tipo MS-DOS o GPT
- c) el "Asistente de particionado" solo permite trabajar con particiones GPT
- d) el "Asistente de particionado" no permite formatear