

1.- Según el Estatuto de Autonomía de la Comunitat Valenciana el Presidente de la Generalitat con el acuerdo previo del Consell podrá ordenar mediante Decreto la disolución de Les Corts ...

- a) En cualquier caso excepto cuando se encuentre en tramitación una moción de censura que reúna los requisitos exigidos en el Reglamento de Les Corts.
- b) En ningún caso podrá ordenar por Decreto la disolución de las Cortes.
- c) El Presidente de la Generalitat podrá disolver les Corts siempre que lo solicite formalmente con al menos un mes de antelación a Les Corts.
- d) El presidente de la Generalitat no precisa el acuerdo del Consell para disolver les Corts pero si el voto favorable de dos tercios de la Cámara.

2.- De acuerdo con la ley 3/2007 de 22 de marzo para la Igualdad Efectiva entre Hombres y Mujeres, y en el ámbito de la educación superior, las Administraciones Públicas en el ejercicio de sus respectivas competencias fomentarán la enseñanza y la investigación sobre el significado y alcance de la igualdad entre mujeres y hombres. En particular y con tal finalidad las Administraciones Públicas promoverán:

- a) La inclusión, en los planes de estudio en que proceda, de enseñanzas en materia de igualdad entre mujeres y hombres.
- b) La creación de postgrados específicos.
- c) La realización de estudios e investigaciones especializadas en la materia.
- d) Todas las respuestas anteriores son correctas.

3.- Según la ley orgánica 1/2004 de 28 de diciembre de Medidas de Protección contra la Violencia de Género, la Comisión contra la Violencia de Género del Consejo Interterritorial del Sistema Nacional de Salud estará compuesta por representantes de todas las Comunidades Autónomas con competencia en la materia y emitirá un informe que será remitido al Observatorio Estatal de la Violencia sobre la Mujer y al Pleno del Consejo Interterritorial con carácter:

- a) Semestral.
- b) Anual.
- c) Mensual.
- d) Siempre que lo considere necesario.

4.- Según la ley 2/2015 de 2 de abril de Transparencia, Buen Gobierno y Participación Ciudadana de la Comunitat Valenciana la Administración de la Generalitat publicará (art. 9_3.1)

- a) Los acuerdos adoptados por el Consell
- b) Los servicios asumidos por la Comunitat Valenciana
- c) Una relación de las competencias y trasposos de funciones
- d) Todas las respuestas anteriores son correctas

5.-Según la ley orgánica 3/2018 de protección de datos y garantía de derechos digitales, y exceptuando los supuestos en que la ley exija la asistencia de los titulares de la patria potestad o tutela para la celebración del acto o negocio jurídico (en cuyo contexto se recabaría su consentimiento), el tratamiento de los datos personales de un menor de edad únicamente podrá fundarse en su consentimiento cuando sea mayor de:

- a) 18 años
- b) 14 años
- c) 21 años
- d) No existe ninguna edad señalada por ley

6.- De acuerdo con la ley 4/2021 de 16 de abril de la Función Pública Valenciana el personal empleado público lo integran el siguiente personal:

- a) Personal funcionario de carrera y funcionario interino.
- b) Personal laboral, ya sea fijo, por tiempo indefinido o temporal.
- c) Personal eventual.
- d) Todas las respuestas anteriores son correctas.

7.- De acuerdo con el sistema de Gestión Ambiental de la UPV, ¿qué tienen en común todos los residuos generados en la UPV?

- a) Que el gestor que los recoge es siempre el mismo.
- b) Que los gestores que los recogen son siempre autorizados por la administración competente.
- c) Que tienen el mismo procedimiento de gestión.
- d) Que todos se generan en los tres campus de la UPV (Alcoi, Gandia y campus de Vera).

8.- En el programa Microsoft Excel, la función =SUMA(A1;3;A8) da como resultado...

- a) $A1 + 3 + A8$
- b) $(3 \times A1) + A8$
- c) $(3 \times A8) + A1$
- d) No es una fórmula correcta.

9.- Las resoluciones y acuerdos de cuál de estos Órganos de gobierno agotan la vía administrativa según el artículo 7.2 de los estatutos de la UPV

- a) La Junta de Facultad.
- b) El Consejo de Departamento.
- c) El Consejo Social.
- d) La Junta Consultiva.

10.- De acuerdo con el Reglamento para Estructuras de Investigación, Desarrollo e Innovación en la UPV, señale la respuesta correcta:

- a) La creación de un Instituto Universitario de Investigación será acordada por el Consejo Social.
- b) La creación de un Instituto Universitario de Investigación será acordada por el Consejo de Gobierno.
- c) La creación de un Instituto Universitario de Investigación será acordada por el Rector.
- d) La creación de un Instituto Universitario de Investigación será acordada por la Generalitat Valenciana.

11.- La solvencia técnica en un contrato de obras del sector público se podrá acreditar por:

- a) Volumen anual de negocios referido al mejor ejercicio dentro de los tres últimos disponibles. El volumen de negocios mínimo anual exigido no excederá de una vez y media el valor estimado del contrato.
- b) Declaración indicando el personal técnico u organismos técnicos, estén o no integrados en la empresa, de los que esta disponga para la ejecución de las obras acompañada de los documentos acreditativos correspondientes cuando le sea requerido por los servicios dependientes del órgano de contratación.
- c) Patrimonio neto al cierre del último ejercicio económico para el que esté vencida la obligación de aprobación de cuentas anuales por importe igual o superior al exigido en el anuncio de licitación.
- d) Las respuestas (a), (b) y (c) son correctas

12.- Según la Ley de Contratos del Sector Público, en una licitación de un contrato de obra, el órgano de contratación, ¿puede tomar en consideración las variantes que ofrezcan los licitadores?

- a) No, en ningún caso
- b) Sí, siempre que no supongan un aumento en el precio total de la licitación
- c) Sí, se pueden admitir aquellas que hacen referencia a determinadas funcionalidades que puedan tener los bienes, obras o servicios objeto del contrato, o a la satisfacción adecuada de determinadas necesidades.
- d) Sí, si se ha indicado en el anuncio de licitación del contrato, precisando sobre qué elementos y en qué condiciones queda autorizada su presentación.

13.- Según la Ley de Contratos del Sector Público, en los contratos de obras, ¿en cuál de los siguientes casos los órganos de contratación podrán adjudicar contratos utilizando el procedimiento negociado sin publicidad?

- a) Cuando previamente se haya realizado la licitación de la obra por un procedimiento abierto y no se haya presentado ninguna oferta.
- b) Cuando el valor estimado de la obra sea inferior a 200.000 €
- c) Cuando el valor estimado de la obra sea inferior a 200.000 € y se haya declarado la tramitación de urgencia.
- d) Cuando no se ha recibido ninguna oferta adecuada, en respuesta a un procedimiento restringido, siempre que el incremento del presupuesto de licitación del contrato sea inferior a un 10 %.

14.- Según la Ley de Contratos del Sector Público, un proyecto de obras debe comprender un pliego de prescripciones técnicas particulares...

- a) En todo caso
- b) Se puede suprimir del proyecto de obras si la memoria contiene la descripción de las obras y la forma de ejecución de las mismas
- c) Puede eliminarse en proyectos de obras con un presupuesto base de licitación inferior a 500.000 €, si el resto de documentación permite definir, valorar y ejecutar las obras
- d) Se puede suprimir en obras de reparación simple o de conservación y mantenimiento

15.- Según la Ley de Contratos del Sector Público, en un proyecto de obras, el Plan de Seguridad y Salud...

- a) No forma parte del proyecto de obras
- b) Es obligatorio cuando el presupuesto base de licitación del proyecto es superior a 500.000 €
- c) Se puede eliminar si el plan de trabajo prevé menos de 10 trabajadores simultáneos.
- d) Es un documento obligatorio en todo caso

16.- Para calcular el presupuesto base licitación de una obra del sector público, el presupuesto de ejecución material se debe incrementar con:

- a) El 13 % de gastos generales de estructura, el 6 % de beneficio industrial y el 21 % de IVA
- b) Entre el 13 y el 17 % de gastos generales de estructura y el 6 % de beneficio industrial
- c) Entre el 13 y el 15 % de gastos generales y entre el 6 y el 8 % de beneficio industrial
- d) Entre el 13 y el 15 % de gastos generales y entre el 6 y el 8 % de beneficio industrial y el 21 % de IVA

17.- Según la Ley de Prevención de Riesgos Laborales, el empresario aplicará las medidas que integran el deber general de prevención, con arreglo a...

- a) Eliminar todo tipo de riesgo
- b) Adoptar medidas que antepongan la protección individual a la colectiva
- c) Tener en cuenta la evolución de la técnica
- d) Los 3 principios anteriores son ciertos

18.- Con carácter general, en el sector de la construcción, el segundo subcontratista podrá subcontratar la ejecución de los trabajos que tenga contratados... (indicar la respuesta correcta)

- a) Únicamente a un autónomo
- b) No podrá subcontratar en ningún caso
- c) Únicamente en trabajos cuya peligrosidad o singularidad lo requiera
- d) Sí, excepto aquel cuya organización productiva puesta en uso en la obra consista fundamentalmente en la aportación de mano de obra

19.-Según el Real Decreto 486/1997, en los locales de trabajo cerrados, en trabajos en ambientes no calurosos, los trabajadores no deberán estar expuestos de forma frecuente o continuada a corrientes de aire cuya velocidad exceda los siguientes límites:

- a) En locales climatizados, 0,75 m/s, y en locales no climatizados, 0,5 m/s
- b) 0,5 m/s
- c) 0,25 m/s
- d) 0,75 m/s

20.- La uniformidad del nivel de iluminación se puede representar mediante...

- a) El método de tabulación del Índice de Deslumbramiento Unificado (Unified Glare Rating, UGR)
- b) El parámetro U_o , que es la relación o cociente entre el nivel de iluminación mínimo y el nivel de iluminación medio sobre una superficie
- c) El parámetro U_m , que es la iluminación media multiplicada por el área iluminada y dividida por el cuadrado de la distancia entre el punto de iluminación y el centro geométrico del área.
- d) Las respuestas A y B son correctas

21.- Según el Real Decreto 1627/1997, en una obra debe haber un libro de incidencias que será facilitado...

- a) Por el coordinador de seguridad y salud de la obra o, cuando no fuera necesaria la designación de coordinador, por la dirección facultativa
- b) Por el promotor
- c) Por la Oficina de Supervisión de Proyectos u órgano equivalente cuando se trate de obras de las Administraciones públicas
- d) Por el contratista principal de la obra

22.- Según el Real Decreto 614/2011, podrán realizarse con la instalación en tensión...

- a) Ningún tipo de operación, salvo aquellas en instalaciones con tensión de seguridad, siempre que no exista posibilidad de confusión en la identificación de las mismas y que las intensidades de un posible cortocircuito no supongan riesgos de quemadura
- b) Las operaciones elementales, tales como por ejemplo conectar y desconectar, en instalaciones de baja tensión con material eléctrico concebido para su utilización inmediata y sin riesgos por parte del público en general.
- c) Las operaciones cuya zona de proximidad sea mayor de 4,5 m, siempre y cuando resulte posible delimitar con precisión la zona de trabajo y controlar que ésta no se sobrepasa durante la realización del mismo
- d) Todas aquellas operaciones en que la tensión sea inferior a 380 V, siempre que las líneas donde se intervenga estén protegidas por diferenciales de sensibilidad igual o inferior a 30 mA

23.- Para cada trabajador, el tiempo máximo de utilización de los equipos de protección individual de las vías respiratorias en trabajos con riesgo de exposición al amianto es de:

- a) 3 horas entre mayo y octubre, ambos meses incluidos, y 5 horas el resto del año
- b) 3 horas cuando la temperatura media diurna del mes, tomada de los datos históricos de AEMET, es igual o mayor a 25 °C y 5 horas cuando es inferior a dicha temperatura
- c) 4 horas
- d) Si los trabajos se realizan entre las 10 y las 18 h, 3 horas; en el resto de franja horaria, 5 horas.

24.- Según la NTP 646, para evitar que las corrientes de aire producidas por las actividades del laboratorio como ciertas manipulaciones, la circulación del personal o la utilización de otros sistemas de captación puedan interferir en el buen funcionamiento de la vitrina, se recomienda que la distancia mínima entre dos vitrinas opuestas, medida de pantalla a pantalla, sea de...

- a) 2 m
- b) 5 m
- c) 6 m
- d) 3 m

25.- ¿Es admisible la ubicación de depósitos fijos de almacenamiento de GLP para su consumo en instalaciones receptoras, en las cubiertas de los edificios?

- a) No
- b) Sí, únicamente si su volumen nominal es igual o inferior a 5 m³
- c) Sí, únicamente si su volumen nominal es igual o inferior a 1 m³
- d) Sí, únicamente si su volumen nominal es igual o inferior a 13 m³

26.- La inspección periódica de una instalación receptora de gas natural se debe realizar...

- a) Cada 5 años
- b) Cada 2 años si la potencia instalada es mayor de 70 kW y cada 5 años si es igual o inferior.
- c) Cada 10 años
- d) Cada 5 años si la potencia instalada es mayor de 70 kW y cada 10 años si es igual o inferior.

27.- En un almacenamiento de gases en recipientes a presión móviles, la distancia mínima de separación entre recipientes de gases inflamables y recipientes de otro tipo de gases, cuando no hay muro de separación entre ellos es:

- a) 6 m para cualquier tipo de gas
- b) 3 m si los otros gases son inertes, 6 m para cualquier otro tipo de gases
- c) 3 m para cualquier tipo de gas
- d) No es necesario que haya distancia de separación si los otros gases son inertes. Para el resto de gases, 6 m

28.- En una instalación eléctrica de alta tensión, la tensión de tierra transferida...

- a) Es la tensión que aparece entre un elemento conductor y la tierra
- b) Es la fracción de la tensión de puesta a tierra que puede ser puentada por una persona entre la mano y un punto del terreno situado a un metro de separación o entre ambas manos
- c) Es la tensión de paso o de contacto que puede aparecer en un lugar cualquiera transmitida por un elemento metálico desde una instalación de tierra lejana
- d) Es la parte de la tensión de contacto que resulta directamente aplicada entre dos puntos del cuerpo humano, considerando todas las resistencias que intervienen en el circuito y estimándose la del cuerpo humano en 1000 ohmios

29.- En una carga trifásica equilibrada en triángulo, alimentada a 400 V, la corriente de línea es de 25 A. La corriente en cada fase de la carga será:

- a) 25 A
- b) $25\sqrt{3}$ A
- c) $25/\sqrt{3}$ A
- d) 75 A

30.- ¿De qué orden es la intensidad de cortocircuito prevista en bornes de baja tensión de un transformador trifásico de 20.000 V / 400 V y 630 kVA?

- a) 2.000 A
- b) 20.000 A
- c) 200.000 A
- d) 2.000.000 A

31.- Según el Reglamento Electrotécnico de Baja Tensión, se consideran interruptores diferenciales como de alta sensibilidad a aquellos cuya sensibilidad es igual o inferior a...

- a) 30 mA
- b) 10 mA
- c) 300 mA
- d) 1 mA

32.- En una red subterránea para distribución de baja tensión, la sección mínima admisible para los conductores es:

- a) 6 mm² para conductores de cobre o aluminio
- b) 2,5 mm² para conductores de cobre y a 6 mm² para los de aluminio
- c) 16 mm² para conductores de cobre o aluminio
- d) 6 mm² para conductores de cobre y a 16 mm² para los de aluminio

33.- Según el Reglamento Electrotécnico de Baja Tensión, deben disponer de suministro de reserva:

- a) Estacionamientos subterráneos para más de 100 vehículos
- b) Bibliotecas con una ocupación superior a 300 personas
- c) Centros de enseñanza con una ocupación superior a 500 personas
- d) Las 3 respuestas anteriores son correctas

34.- Para limitar las emisiones luminosas hacia el cielo en las instalaciones de alumbrado exterior, el Real Decreto 1890/2008 exige que las luminarias tengan un valor máximo de...

- a) Resplandor luminoso nocturno
- b) Flujo hemisférico superior instalado
- c) Intensidad luminosa emitida por las luminarias
- d) Índice de deslumbramiento

35.- Según el Real Decreto 244/2019, se deberá instalar un mecanismo antivertido que impida la inyección de energía excedentaria a la red de transporte o de distribución

- a) En toda instalación de autoconsumo eléctrico
- b) En toda instalación de autoconsumo eléctrico de potencia superior a 100 kW
- c) En toda instalación de autoconsumo eléctrico sin excedentes
- d) Cuando el consumidor y productor asociados hayan suscrito un contrato de compensación de excedentes de autoconsumo

36.- Conociendo el límite práctico de un refrigerante, en kg/m³, a partir de la tabla correspondiente que aparece en el Reglamento de Seguridad para Instalaciones Frigoríficas, ¿cuál es la carga máxima admisible de dicho refrigerante, medida en kg, en un sistema de refrigeración para un local de 15 m² y 2,5 m de altura?

- a) $15 \times 2,5 \times \text{límite práctico}$
- b) $15^2 \times 2,5 \times \text{límite práctico}$
- c) $(15 \times 2,5) / \text{límite práctico}$
- d) $(15^2 \times \text{límite práctico}) / 2,5$

37.- En el circuito hidráulico de una instalación de climatización, una válvula de equilibrado estático...

- a) Regula automáticamente el caudal que pasa por una tubería en función de la presión diferencial
- b) Permite regular de manera manual el caudal que circula por una tubería
- c) Regula automáticamente el caudal que pasa por una tubería en función de la posición de las válvulas de 3 vías del circuito
- d) Regula automáticamente el caudal que pasa por una tubería en función de la señal recibida del variador de frecuencia de la bomba de circulación

38.- El gas refrigerante R-32... (indica la respuesta correcta)

- a) Es una mezcla de únicamente 2 gases, por lo que es muy sencillo de reciclar
- b) Tiene una capacidad de enfriamiento volumétrico menor que el gas R410A, por lo que se necesita un menor volumen de refrigerante que en un equipo equivalente
- c) Es más ecológico que el R410A debido a que tiene un índice PCA/GWP mayor
- d) Su densidad de líquido es menor que la del R410A, por lo que la tubería puede ser de menor diámetro

39.- Según el Documento Básico-SUA, la altura de las barreras de protección en una ventana ha de ser, como mínimo de:

- a) 0,90 m cuando la diferencia de cota que protegen no exceda de 6 m y de 1 m en el resto de los casos
- b) 1 m
- c) 0,80 m cuando la diferencia de cota que protegen no exceda de 6 m y de 1 m en el resto de los casos
- d) 0,90 m cuando la diferencia de cota que protegen no exceda de 6 m y de 1,10 m en el resto de los casos

40.- Según el Documento Básico-SUA, la fuerza de apertura de las puertas de salida, cuando no formen parte de un itinerario accesible, será como máximo de...

- a) 140 N
- b) 200 N
- c) 100 N
- d) 250 N

41.- Para poder considerar un inodoro como aparato sanitario accesible la altura del asiento ha de ser:

- a) Mínimo 40 cm
- b) Entre 45 y 50 cm
- c) Máximo 55 cm
- d) Entre 40 y 55 cm

42.- Según el DB-HR, la velocidad máxima de circulación del agua en las tuberías de calefacción y radiadores de vivienda es...

- a) 5 m/s
- b) 2,5 m/s
- c) 2 m/s
- d) 1 m/s

43.- La longitud máxima del enlace con cable UTP es:

- a) 100 m para categoría 5 o inferior, 150 m para categoría 6
- b) 50 m
- c) 100 m
- d) 75 m

44.- Según el Documento Básico-SI, un edificio docente de una sola planta...

- a) La superficie construida de cada sector de incendio no debe exceder de 4.000 m²
- b) No es preciso que esté compartimentado en sectores de incendio
- c) La superficie construida de cada sector de incendio no debe exceder de 2.500 m²
- d) La superficie construida de cada sector de incendio no debe exceder de 5.000 m²

45.- En una escalera no protegida, para evacuación ascendente, el dimensionado de los elementos de evacuación se realizará con la fórmula:

- a) $A \geq P / 160$
- b) $A \geq P / (160-10h)$
- c) $A \geq S + P / 200$
- d) $A \geq P / (200 - 5 h)$

Donde:

A = anchura de la escalera

P = número de personas

h = Altura de la evacuación ascendente

S = Superficie útil de la escalera

46.- Según el DB-SI, un edificio de uso administrativo es obligatorio que disponga de un sistema de detección de incendio en todo el edificio, si su superficie construida excede de...

- a) 1.000 m²
- b) 2.000 m²
- c) 4.000 m²
- d) 5.000 m²

47.- Según el DB-SI, una de las condiciones que ha de cumplir un vestíbulo de independencia es...

- a) Debe poder contener un círculo de diámetro \varnothing 1,50 m libre de obstáculos y del barrido de las puertas
- b) Sus paredes serán EI 90
- c) La distancia mínima entre los contornos de las superficies barridas por las puertas del vestíbulo debe ser al menos 0,50 m.
- d) Las 3 respuestas anteriores son válidas

48.- En climatización, el sistema de enfriamiento gratuito por aire (free-cooling) consiste en...

- a) Utilizar aire del exterior en vez de recircular aire del retorno
- b) Aprovechar los periodos de baja tarifa eléctrica para enfriar el aire de impulsión
- c) Enfriar el aire de retorno de los locales, para posteriormente enfriar el aire exterior antes de su impulsión a los locales, mientras el aire húmedo es expulsado al exterior.
- d) Instalar intercambiadores térmicos donde pueden intervenir flujos de calor y masa.

49.- Según el Documento Básico HE Ahorro de energía (HE3) la potencia total de lámparas y equipos auxiliares por superficie iluminada (PTOT / STOT) no superará, para locales con iluminancia media \leq de 600 lúmenes/m² (600 lux) el valor máximo de:

- a) 10 W/m²
- b) 25 W/m²
- c) 5 W/m²
- d) 15 W/m²

50.- ¿Cuál de las siguientes situaciones no está incluida en el ámbito de aplicación del Documento Básico HE Ahorro de energía (HE5), Generación mínima de energía eléctrica procedente de fuentes renovables?

Nota: Se considerará que la superficie construida incluye la superficie de las zonas destinadas a aparcamiento en el interior del edificio y excluye las zonas exteriores comunes.

- a) Edificios de nueva construcción que superen los 1.000 m².
- b) Ampliaciones de edificios existentes que aumenten la superficie construida en más de 1.000 m².
- c) Edificios existentes que se reformen íntegramente y que superen los 1.000 m² de superficie construida.
- d) Edificios de uso residencial existentes que no se reformen pero que tengan una superficie construida superior a 1.000 m².

51.- Según la sección del Documento Básico HE Ahorro de energía (HE4) Contribución mínima de energía renovable para cubrir la demanda de agua caliente sanitaria, ¿cuál es la contribución mínima de energía renovable requerida para cubrir la demanda energética anual de ACS y climatización de piscina, incluyendo pérdidas térmicas por distribución, acumulación y recirculación?

- a) 50% si la demanda de ACS es inferior a 5000 litros/día.
- b) 60% si la demanda de ACS es inferior a 5000 litros/día.
- c) 70% independientemente del valor de la demanda de ACS.
- d) 80% independientemente del valor de la demanda de ACS.

52.- De acuerdo al Real Decreto 105/2008 por el que se regula la producción y gestión de los residuos de construcción y demolición, ¿durante cuánto tiempo debe mantenerse la documentación que acredite la gestión de los residuos de construcción y demolición en una obra?

- a) Un año natural.
- b) Tres años naturales.
- c) Cinco años naturales.
- d) Diez años naturales.

53.- De acuerdo al Real Decreto 105/2008 por el que se regula la producción y gestión de los residuos de construcción y demolición, ¿cuál es la cantidad mínima de generación prevista de residuos de hormigón para que se deba separar esta fracción de residuos en una obra?

- a) 40 t
- b) 60 t
- c) 80 t
- d) 100 t

54.- Según establece el Artículo 19 'Sistema de garantías de origen del gas procedente de fuentes renovables' del Real Decreto 376/2022, ¿Cuál es la duración máxima del periodo de validez de las garantías de origen expedidas para el gas renovable producido?

- a) 6 meses desde la fecha de producción de la unidad de energía correspondiente.
- b) 9 meses desde la fecha de producción de la unidad de energía correspondiente.
- c) 12 meses desde la fecha de producción de la unidad de energía correspondiente.
- d) 18 meses desde la fecha de producción de la unidad de energía correspondiente

55.- Según el Real Decreto 390/2021 por el que se aprueba el procedimiento básico para la certificación de la eficiencia energética de los edificios, ¿qué tipo de edificios están excluidos de su ámbito de aplicación?

- a) Los edificios protegidos oficialmente por su valor arquitectónico o histórico en los que se pudiera ver afectado su carácter o aspecto de manera inaceptable.
- b) Los edificios independientes, que no estén en contacto con otros edificios, y con una superficie útil total superior a 50 m².
- c) Construcciones provisionales con un plazo previsto de utilización de 5 años.
- d) Todas las anteriores

56.- ¿Cuál es la validez máxima de la certificación de eficiencia energética de un edificio según el Real Decreto 390/2021?

- a) 5 años si la calificación energética del edificio es igual a G
- b) 10 años independientemente de la calificación energética
- c) 15 años si la calificación energética del edificio es igual a A
- d) Ninguna de las respuestas anteriores es correcta.

57.- ¿Quién es el responsable de obtener la certificación de eficiencia energética según el Real Decreto 390/2021?

- a) El propietario del edificio
- b) El arrendatario del edificio
- c) El comprador del edificio
- d) Todas las anteriores

58.- ¿Cuál es el significado de las siglas PNIEC a las que se refiere la ley 7/2021 de cambio climático y transición energética?

- a) Plan Nacional de Integración Energética y Cambio climático.
- b) Plan Nacional de Infraestructuras Energéticas y Cambio climático.
- c) Plan Nacional de Innovación y Eficiencia Energética y Cambio climático.
- d) Plan Nacional Integrado de Energía y Clima.

59.- De acuerdo a la ley 7/2021 de cambio climático y transición energética, indica cuál de los siguientes objetivos mínimos nacionales establecidos para España en el año 2030 en el ámbito de la energía y el cambio climático, no es correcto:

- a) Reducir en el año 2030 las emisiones de gases de efecto invernadero del conjunto de la economía española en, al menos, un 23% respecto del año 2000.
- b) Alcanzar en el año 2030 una penetración de energías de origen renovable en el consumo de energía final de, al menos, un 42%.
- c) Alcanzar en el año 2030 un sistema eléctrico con, al menos, un 74% de generación a partir de energías de origen renovable.
- d) Mejorar la eficiencia energética disminuyendo el consumo de energía primaria en, al menos, un 39.5%, con respecto a la línea de base conforme a normativa comunitaria.

60.- ¿Cuál de las siguientes es la inclinación más recomendable de los paneles solares de una instalación de energía solar térmica para la producción de agua caliente sanitaria con consumo preferente en invierno?

- a) Una inclinación igual a la latitud del lugar de instalación +10°
- b) Una inclinación igual a la latitud del lugar de instalación -10°
- c) Una inclinación igual a la latitud del lugar de instalación.
- d) Una inclinación igual a 0° para cualquier latitud.

61.- Indica cuál de las siguientes afirmaciones es verdadera:

- a) La energía geotérmica somera permite la obtención de energía eléctrica de origen renovable.
- b) Los rotores Savonius son un tipo de turbina eólica de eje vertical.
- c) El acimut de un panel solar orientado al sur es igual a 90°.
- d) La energía undimotriz aprovecha la fuerza de las mareas para generar electricidad.

62.- Dada una estación de bombeo dotada de dos bombas en paralelo aspirando directamente de la red de distribución mediante un colector de aspiración común, un presostato de mínima es un dispositivo que se coloca:

- a) En el colector de impulsión de una estación de bombeo para que actúe como elemento de seguridad.
- b) En el colector de impulsión de una estación de bombeo para arrancar y parar las bombas.
- c) En la aspiración de una de las bombas de una estación de bombeo para arrancar la bomba cuando la presión baje.
- d) En la aspiración común de las dos bombas para evitar que trabajen en vacío.

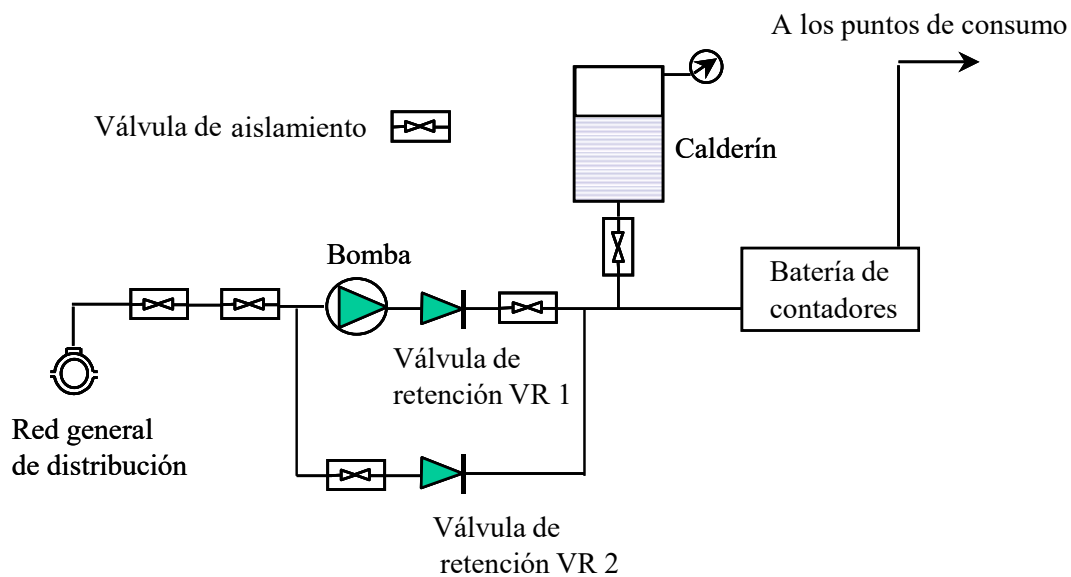
63.- Una bomba que impulsa contra un depósito presurizado (calderín) de Volumen total V , arranca N veces en una hora. La presión de arranque es P_a y la de paro P_p . El diferencial $DP = P_p - P_a$. El calderín es de membrana, con una presión de hinchado P_0 . Indicar cuál de las siguientes afirmaciones es correcta:

- a) El número de arranques por hora aumenta cuanto mayor es el volumen V .
- b) El número de arranques por hora disminuye cuanto mayor es la presión de hinchado
- c) El número de arranques por hora aumenta cuanto mayor es DP .
- d) El número de arranques por hora no se ve influenciado por la Presión de hinchado.

64.- Cuál es el caudal instantáneo mínimo de consumo de un fluxor en los inodoros de los servicios públicos?

- a) 15 litros/seg
- b) 2 litros/seg
- c) 1,25 litros/seg
- d) 0,5 litros/seg

65.- Para el esquema de la figura, indicar cuál de las siguientes afirmaciones es correcta.



- a) La bomba nunca arranca si la membrana del calderín está pinchada.
- b) La bomba no arranca bajo ninguna circunstancia.
- c) La bomba estará en funcionamiento continuo si la VR2 no cierra al ser la presión de arranque es inferior a la presión en la red general de distribución.
- d) La bomba nunca arranca si la presión en la red es superior a la presión de arranque.

66.- ¿Cuál de estas afirmaciones es falsa?

- a) Podemos llevar a una Bomba de velocidad variable a funcionar al 110% de su velocidad nominal si elegimos adecuadamente el motor eléctrico y el variador de frecuencia.
- b) Con Bombas de velocidad variable y Bombas de velocidad fija en paralelo, logramos que la presión de inyección a red sea exactamente el valor deseado.
- c) Con Bombas de velocidad fija en paralelo, logramos que la presión de inyección a red sea exactamente el valor deseado
- d) La velocidad de giro mínima en una bomba de velocidad variable no es aconsejable que sea inferior al 70% de la nominal.

67.- Señalar la afirmación verdadera con respecto a las bombas con rodets tipo axial:

- a) Permiten el trasiego de grandes caudales con alturas reducidas
- b) No son recomendables para aguas residuales o pluviales
- c) Eleva pequeños caudales a grandes alturas
- d) Son siempre de eje vertical

68.- El rodete de una bomba está h metros por encima del nivel del agua del depósito del que aspira. Señalar la afirmación errónea

- a) Cuando mayor sea la distancia h, más posibilidades de cavitación
- b) Cuanto mayor sea el caudal a trasegar, menos posibilidades de cavitación
- c) Cuanto mayor sea el diámetro de la válvula de pie instalada en la aspiración de la bomba, menos posibilidades de cavitación
- d) Cuanto mayor sea el caudal a trasegar, más pequeña es la $NPSH_d$ (Altura de aspiración neta positiva disponible)

69.- El coeficiente de pérdidas localizadas adimensional de una válvula

- a) Es 0 cuando está completamente abierta
- b) Se incrementa al abrir la válvula
- c) Aumenta al cerrar la válvula
- d) No varía con el grado de apertura de la válvula

70.- Las conducciones de las redes de evacuación de aguas negras se diseñan para trabajar parcialmente llenas para: (Indicar la respuesta errónea)

- a) Lograr mayores velocidades de circulación
- b) Facilitar la ventilación de la superficie libre del agua
- c) Poder trasegar mayores caudales en caso de necesidad
- d) Poder introducir los caudales de los aparatos en la red sin necesidad de bombeo.

71.- Según el DB-HS, indicar cuál de las siguientes afirmaciones es correcta.

- a) Un inodoro puede conectarse a un bote sifónico
- b) Es posible colocar varios sifones en serie.
- c) La distancia entre un inodoro y la bajante a la que está conectado no puede ser en ningún caso superior a 1 metro.
- d) La distancia entre un inodoro y la bajante a la que está conectado puede ser superior a 1 metro.

72.- En un grupo de presión para una instalación de protección contra incendios compuesto de bomba principal eléctrica (BPE), bomba principal diesel (BPD) y bomba auxiliar (Jockey) (BJ):

- a) Cada Bomba debe disponer de válvula de retención independiente
- b) Es posible poner solo una válvula de retención en el colector de impulsión
- c) Solo es necesario poner válvula de retención en la BJ
- d) Solo es necesario poner válvula de retención en las Bombas principales

73.- Se instala una válvula de alivio o de seguridad a la salida de las Bombas principales de una Estación de Bombeo de Protección contraincendios que abastece una instalación de BIE para:

- a) Nunca se deben instalar
- b) Provocar una descarga al exterior visible para saber que funcionan las bombas
- c) Recircular agua hacia el depósito para refrigerar la bomba en el caso de funcionamiento con las BIE cerradas.
- d) Solo se instalan si no hay bomba Jockey (auxiliar).

74.- Según el Reglamento de Instalaciones Térmicas en los edificios, RITE, indicar el método que no recoge la normativa para calcular el caudal mínimo de aire exterior de ventilación:

- a) Método indirecto de caudal de aire por unidad de superficie
- b) Método indirecto del caudal de aire exterior por persona
- c) Método directo por concentración de CO₂
- d) Método indirecto del caudal de aire por número de renovaciones de volumen de aire a la hora

75.- Los calderines usados para protección frente a transitorios o en los grupos hidropresores están sometidos al Reglamento de Equipos a Presión (indicar la respuesta correcta)

- a) Siempre que la presión máxima admisible sea superior a 6 bar
- b) Siempre que la presión máxima admisible sea superior a 0,5 bar
- c) En cualquier caso
- d) En ningún caso, siempre que formen parte de un sistema de abastecimiento de agua.

76.- La aprobación del presupuesto de la UPV corresponde a:

- a) El Consejo Social.
- b) El Claustro Universitario.
- c) El Gerente, de acuerdo con las directrices del Rector.
- d) El Rector.

77.- En una obra del sector público, el director de obra expedirá la correspondiente certificación de obra...

- a) En el plazo máximo de 10 días siguientes al período a que corresponda
- b) Durante el mes posterior al período correspondiente
- c) No hay un plazo determinado, solo es necesario que estén numeradas correlativamente
- d) En el plazo mínimo de 3 días y máximo de 15 días, siguientes al período certificado

78.- Según el Real Decreto 485/97, las señales en panel de obligación deben de ser:

- a) Forma redonda. Pictograma blanco sobre fondo azul (el azul deberá cubrir como mínimo el 50 por 100 de la superficie de la señal)
- b) Forma redonda o cuadrada. Pictograma blanco sobre fondo azul (el azul deberá cubrir como mínimo el 35 por 100 de la superficie de la señal)
- c) Forma rectangular o cuadrada. Pictograma blanco sobre fondo rojo (el rojo deberá cubrir como mínimo el 50 por 100 de la superficie de la señal)
- d) Forma redonda, rectangular o cuadrada. Pictograma blanco preferentemente sobre fondo rojo, aunque es admisible el azul (el rojo o azul deberá cubrir como mínimo el 35 por 100 de la superficie de la señal)

79.- Según el Real Decreto 171/2004, la designación de una o más personas encargadas de la coordinación de las actividades preventivas se considerará medio de coordinación preferente cuando:

- a) Cuando en el centro de trabajo se realicen, por una de las empresas concurrentes, actividades o procesos reglamentariamente considerados como peligrosos o con riesgos especiales, que puedan afectar a la seguridad y salud de los trabajadores de las demás empresas presentes
- b) Cuando exista una especial dificultad para controlar las interacciones de las diferentes actividades desarrolladas en el centro de trabajo que puedan generar riesgos calificados como graves o muy graves y para evitar que se desarrollen en el centro de trabajo, sucesiva o simultáneamente, actividades incompatibles entre sí desde la perspectiva de la seguridad y la salud de los trabajadores
- c) Cuando exista una especial complejidad para la coordinación de las actividades preventivas como consecuencia del número de empresas y trabajadores concurrentes, del tipo de actividades desarrolladas y de las características del centro de trabajo
- d) Las respuestas a, b y c son correctas

80.- ¿En cuál de estos casos la ejecución de instalaciones receptoras de gas precisará de un proyecto?

- a) Las instalaciones comunes, cuando su potencia útil sea superior a 70 kW
- b) Las instalaciones individuales, cuando su potencia útil sea superior a 30 kW
- c) Las acometidas interiores, cuando su potencia útil sea superior a 1.000 kW
- d) Las instalaciones suministradas desde redes que trabajen a una presión de operación superior a 5 bar, para cualquier tipo de uso e independientemente de su potencia útil

81.- Se desea construir una fuente de tensión continua con baterías. Se dispone de baterías de 6V y 50 Ah. ¿Cuántas baterías hacen falta para conseguir una fuente de 48V y 100Ah?

- a) 8 baterías
- b) 16 baterías
- c) 24 baterías
- d) 32 baterías

82.- Según el Reglamento de Seguridad para Instalaciones Frigoríficas, en caso de tener que escoger entre dos refrigerantes similares, se optará por...

- a) El refrigerante que tenga menor contenido en CFC
- b) El refrigerante que tenga el valor PCA más alto
- c) El refrigerante que tenga el valor PCA más bajo
- d) El refrigerante que tenga menor índice de inflamabilidad

83.- Los elementos constructivos de separación verticales se caracterizan por

- a) El índice global de reducción acústica, ponderado A, R_A , en dBA
- b) El índice global de reducción acústica, R_w , en dB
- c) La reducción del nivel global de presión de ruido de impactos, ΔL_w , en dB
- d) El término de adaptación espectral del índice de reducción acústica, C, en dB

84.- Según la sección del Documento Básico HE Ahorro de energía (HE4) Contribución mínima de energía renovable para cubrir la demanda de agua caliente sanitaria, ¿qué valor mínimo debe tener el rendimiento medio estacional (SCOP_{dhw}) de las bombas de calor destinadas a la producción de ACS y/o climatización de piscina para considerar su contribución renovable a efectos de esta sección?

- a) 2,5 cuando sean accionadas eléctricamente y 2 cuando sean accionadas mediante energía térmica. El valor de SCOP_{dhw} se determinará para la temperatura de preparación del ACS, que no será inferior a 45°C.
- b) 2,5 cuando sean accionadas eléctricamente y 1,15 cuando sean accionadas mediante energía térmica. El valor de SCOP_{dhw} se determinará para la temperatura de preparación del ACS, que no será inferior a 60°C.
- c) 2,5 cuando sean accionadas eléctricamente y 1,15 cuando sean accionadas mediante energía térmica. . El valor de SCOP_{dhw} se determinará para la temperatura de preparación del ACS, que no será inferior a 45°C.
- d) 3,5 cuando sean accionadas eléctricamente y 1,15 cuando sean accionadas mediante energía térmica. . El valor de SCOP_{dhw} se determinará para la temperatura de preparación del ACS, que no será inferior a 35°C.

85.- Según el Reglamento de Instalaciones Térmicas en los edificios, RITE, las categorías de calidad del aire interior en función del uso de los edificios son:

- a) IDA 1 a IDA 4, siendo la IDA 1 la categoría de calidad más exigente
- b) ODA 1 a ODA 4 siendo la ODA 1 la categoría de calidad más exigente
- c) IDA 1 a IDA 4 siendo IDA 4 la categoría de calidad más exigente
- d) La calidad del aire interior no se categoriza en el RITE