

M-AUDIO®

BX5 D3

User Guide

English (2 – 6)

Guía del usuario

Español (7 – 11)

Guide d'utilisation

Français (12 – 16)

Guida per l'uso

Italiano (17 – 21)

Benutzerhandbuch

Deutsch (22 – 26)

Appendix

English (27)

User Guide (English)

Introduction

Box Contents

- BX5 D3
- Power Cable
- Acoustic Foam Pad
- User Guide
- Safety & Warranty Manual

Support

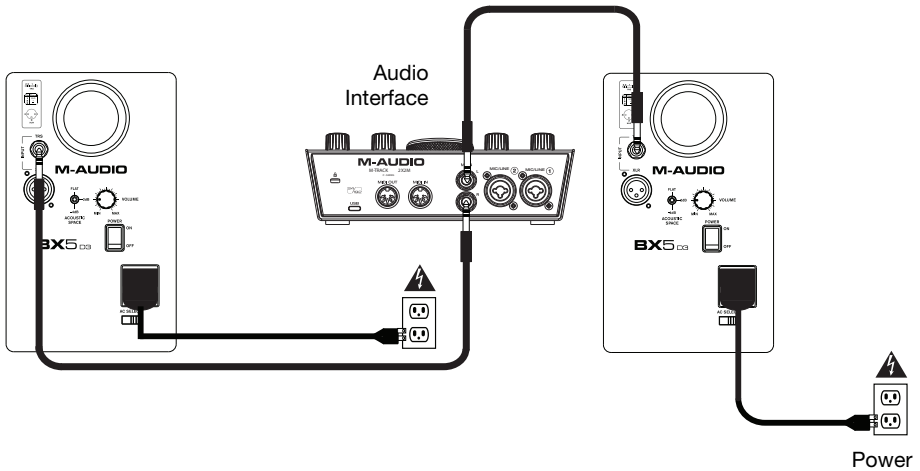
For the latest information about this product (documentation, technical specifications, system requirements, compatibility information, etc.) and product registration, visit m-audio.com.

For additional product support, visit m-audio.com/support.

Setup

Connection Diagram

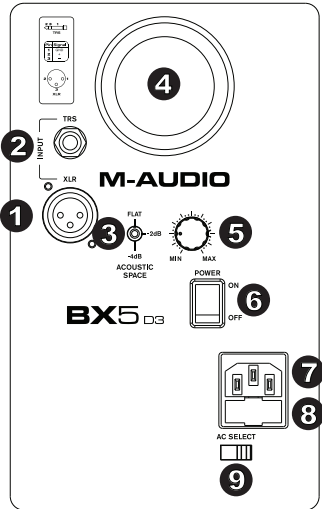
Items not listed under *Introduction > Box Contents* are sold separately.



Features

Rear Panel

1. **XLR Input:** This jack accepts XLR input connections with either balanced or unbalanced wiring. The input wiring of an XLR connector should be as follows:
 - XLR Pin 1: signal ground (shield)
 - XLR Pin 2: signal positive (+)
 - XLR Pin 3: signal negative (-)
2. **TRS Input:** This jack accepts 1/4" (6.35 mm) connections with either balanced or unbalanced wiring. For balanced wiring, a three-conductor TRS plug is necessary. The input wiring of a TRS connector should be as follows:
 - TRS Tip: signal positive (+)
 - TRS Ring: signal negative (-)
 - TRS Sleeve: signal ground (shield)



3. **Acoustic Space Switch:** Your BX5 D3 monitors should ideally be placed at least one foot away from the nearest wall, ceiling, or other large, flat surface. However, this may be impractical due to space limitations within your studio. For that reason, BX5 D3 monitors feature an acoustic space switch. This switch compensates for placement near walls.

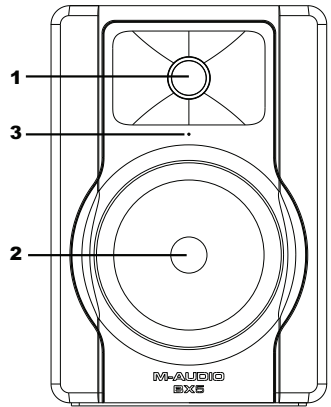
Tip: Be sure to leave at least 3" of space between the rear of the speaker and a wall to allow the rear-firing port to "breathe" properly. Placing the speaker any closer than 3" may adversely affect low-frequency response.

4. **Sub-Frequency Vent Port:** This port aids in reproduction of very low frequencies by discharging frequencies below 60 Hz and to act as a cooling mechanism to prevent overheating. This port should not be blocked.
5. **Volume Control:** Use the volume control to set the output from the BX5 D3 to proper levels as required.
6. **Power Switch:** This switch turns the monitor on and off.

Note: This product does not have a standby/low-power mode.
7. **Power Receptacle:** Accepts a detachable 3-conductor IEC power cord in order to power the monitor.
8. **Fuse Holder:** Holds the external main fuse.
9. **Voltage-Select Switch:** Provides two selections, 115V AC and 230V AC, and should be set to match the "house supply" (receptacle) mains voltage of the country or location in which the speaker is used. The 115V setting is correct for the USA, while the 230V setting is correct for most of the UK and Europe.

Front Panel

1. **HF Driver:** The tweeter outputs the high frequencies.
2. **LF Driver:** The woofer outputs the low frequencies.
3. **Speaker Placement LED:** Helps to locate an optimal speaker placement location for stereo imaging and frequency reproduction. When the LED turns bright, the speaker is in an ideal setup location.



Installation

For optimal performance of the BX5 D3, please read the following thoroughly and carefully prior to installation.

Precautions

- **Handling:** Please do not touch the speaker cone. The BX5 D3 is packaged in the box tightly, so your attention is required when taking the monitor out of the box. To avoid possible damage to the speaker unit, hold both sides of the monitor in order to pull it out of the box. The speaker cone should not be touched in order to avoid damage even after it is out of the box.
- **Correct Power Operation:** Since the BX5 D3 contains its own amplifier, it must be connected to a power outlet using the detachable AC cable provided. Before connecting power, please make sure that the Voltage-Select Switch located on the speaker's rear panel is set to the appropriate position, as described in the rear-panel features list appearing earlier in this manual.

WARNING! Use of improper Voltage-Select Switch combinations may result in hazardous conditions and/or damage to speaker components not covered by speaker warranty.

Note: This product does not have a standby/low-power mode.

- **Connections:** You can connect either an XLR balanced cable or TRS balanced/unbalanced cable from the input of each BX5 D3 to your corresponding preamp, computer, mixer, or game console outputs. We recommend that you use high-quality balanced or unbalanced cables for input connections. Also, ALWAYS turn off the power of the BX5 D3 and turn the volume of the BX5 D3 down to a minimum before making the necessary connections.

Note: When using an unbalanced cable there is a greater chance of experiencing noise issues. If you are using an unbalanced cable and you are experiencing noise issues, try connecting a balanced TRS cable or XLR cable.

Setup

The configuration and placement of your BX5 D3 monitors on speaker stands or your desktop workstation may affect the performance of the speakers. Use the following tips to achieve the best performance out of your BX5 D3 monitors.

Tip: *If possible, place your BX5 D3 monitors on speaker stands instead of your desktop. Desks tend to resonate sympathetically at low frequencies and may adversely affect the bass response of your monitors. If speaker stands are not possible due to space restrictions and you notice a buildup in bass, try placing the monitors on isolation pads to acoustically de-couple the monitors from the desk.*

XLR Balanced Connection

Assure that the power switch of the BX5 D3 is turned off and that the volume control of the BX5 D3 is turned down to a minimum. Connect the male end of an XLR balanced cable to the balanced input of the BX5 D3.

TRS Balanced/Unbalanced Connection

Assure that the power switch of the BX5 D3 is turned to off and that the volume control of the BX5 D3 is turned down to a minimum. Connect the male end of a TRS balanced or TS unbalanced cable to the TRS input of the BX5 D3.

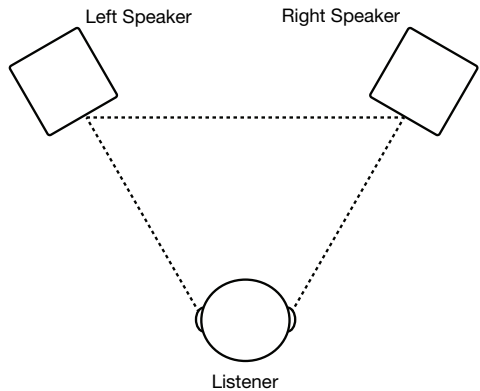
Connecting to Preamp or Computer Outputs

Before connecting, make sure the output device's power has been turned off. Plug the XLR balanced, TRS balanced or TS unbalanced cable to the corresponding output connectors of a pre-amplifier, audio interface, mixer, computer, or game console.

Speaker Placement

The placement of your speakers has a huge impact on how well they will perform in your studio. Although nearfield studio monitors are designed to be more forgiving when it comes to placement, you should do your best to make sure they form an equilateral triangle relative to your head. In other words, make sure that each speaker is equally distant from both your head as well as the other speaker. Once each speaker has been placed, rotate the speakers slightly so that the drivers are pointing toward the listener.

Take a look at the diagram on the right. Notice that the distance from the listener's head to each speaker is the same as the distance between the left and right speakers. Also note that the speakers are turned slightly so that the drivers are facing the listener. This is an ideal setup but if it is not practical (or possible) to do this, try to match this setup as closely as possible.

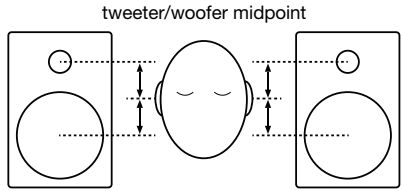


The speakers and listener should be at the three corners of a triangle having equal length sides.

Speaker Height

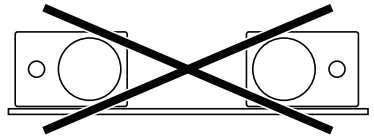
The ideal height for BX5 D3 is so that the speaker is parallel to the ground and that the midpoint of the woofer and tweeter is at ear-height.

The diagram to the right demonstrates the ideal placement height of the speakers relative to the listener. Notice that the listener's ears are directly between the woofer and tweeter.



Speaker Orientation

If possible, place the BX5 D3 monitors in their upright position and avoid laying the speakers on their sides. The BX5 D3 woofer and tweeter are vertically aligned and will provide the best performance when the speakers are placed upright. Placing them on their sides may create strong reflections from nearby surfaces resulting in spectrally unbalanced sound.



If your BX5 D3 monitors must be oriented horizontally due to space or line-of-sight considerations, place the speakers so that their tweeter is on the "inside" to improve imaging.



Declaration for Always-On Products for Regulation (EC) No. 1275/2008:

To provide audio signal at the noise floor level, this studio monitor speaker product should be in the "always on" status for terminal users to use. The requirement of a power management function as provided under point 2(d) of Annex II would be "inappropriate for the intended use" of the equipment. This product is an exception to the design requirements as provided under Annex II, thus an "off," "standby" and/or "another condition" mode and a power management function is not appropriate for its intended use. When not using this product, we suggest switching it off.

Guía del usuario (Español)

Introducción

Contenido de la caja

- BX5 D3
- Cable de alimentación
- Almohadilla acústica de espuma
- Guía del usuario
- Manual sobre la seguridad y garantía

Soporte

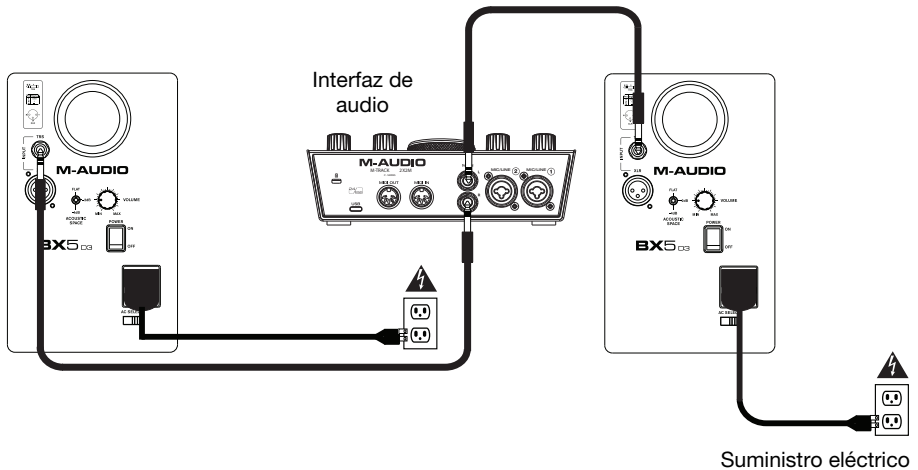
Para obtener la información más reciente acerca de este producto (documentación, especificaciones técnicas, requisitos de sistema, información de compatibilidad, etc.) y registrarlo, visite m-audio.com.

Para soporte adicional del producto, visite m-audio.com/support.

Instalación

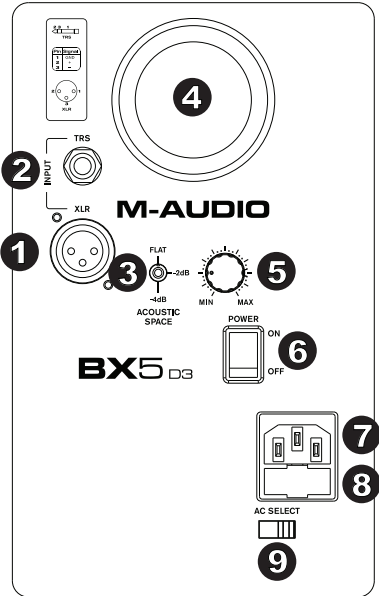
Diagramas de conexión

Los elementos que no se enumeran en *Introducción > Contenido de la caja* se venden por separado.



Panel trasero

- Entrada XLR:** Este conector XLR admite señales de entrada balanceadas y no balanceadas. El cableado de la entrada XLR se realiza de acuerdo con el siguiente esquema:
 - Patilla 1: Tierra (Masa)
 - Patilla 2: Positivo (+)
 - Patilla 3: Negativo (-)
- Entrada TRS:** Este conector 1/4 pulg. (6,35 mm) admite señales de entrada balanceadas y no balanceadas. Si desea establecer una línea balanceada deberá utilizar conectores TRS (tip-ring-sleeve) balanceados, con cables de tres conductores. El cableado de la entrada TRS se realiza de acuerdo con el siguiente esquema:
 - Punta: Positivo (+)
 - Anillo: Negativo (-)
 - Pantalla: Tierra (Masa)
- Interruptor de acústica de espacio:** Los monitores BX5 D3 deben colocarse idealmente como mínimo a 30 cm (1 pie) de distancia de la pared más cercana, el cielo raso u otra superficie grande y plana. Sin embargo, esto puede no ser factible debido a las limitaciones de espacio de su estudio. Por esta razón, los monitores BX5 D3 incluyen un interruptor de acústica de espacio. Este interruptor compensa la ubicación de las paredes cercanas.

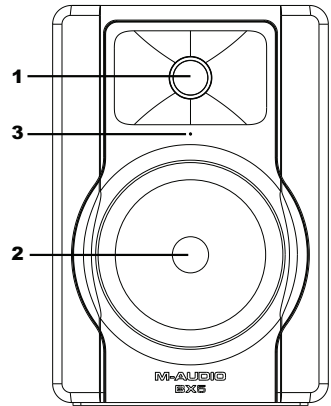


Consejo: Asegúrese de dejar como mínimo 7,5 cm (3 pulg.) de espacio entre la parte trasera del altavoz y la pared, para permitir que el puerto trasero "respire" apropiadamente. Si se coloca el altavoz a menos de 7,5 cm, puede afectarse perjudicialmente la respuesta en frecuencias bajas.

- Puerto de subfrecuencias:** Este puerto ayuda en la reproducción de frecuencias muy bajas al descargar las frecuencias inferiores a 60 Hz y actuar como mecanismo de enfriamiento para evitar el recalentamiento. Este puerto no debe bloquearse.
- Control de volumen:** Este control de volumen permite establecer el nivel de emitido por el BX5 D3.
- Switch de encendido:** Prende y apaga el monitor.
- Nota:** Este producto no tiene un modo de espera/ahorro de energía.
- Toma de alimentación:** Esta toma admite un cable de alimentación de tres conductor IEC, a través del cual el monitor recibe la alimentación necesaria.
- Portafusible:** Acoge el fusible externo principal.
- Conmutador de selección de tensión:** Dispone de dos opciones (115V CA y 230V CA). Coloque este interruptor de manera que el valor de tensión de red corresponda con el tipo de corriente eléctrica disponible en el país o región donde desee utilizar los monitores. El ajuste "115V" es el adecuado para los Estados Unidos de América, mientras que en la mayoría de los países europeos se emplea una tensión de 230V.

Panel frontal

1. **Driver de frecuencia agudos:** Emite las frecuencias altas.
2. **Driver de frecuencia graves:** Emite las frecuencias bajas.
3. **LED de posicionamiento de altavoz:** Ayuda a detectar la ubicación óptima del altavoz para sonido estéreo y reproducción de frecuencias. Cuando el LED se ilumina, el altavoz se encuentra en la ubicación ideal.



Instalación

Por favor, antes de instalar los BX5 D3 y con el fin de obtener el máximo rendimiento de los monitores, lea atentamente las siguientes instrucciones.

Precauciones

- **Manipulación de los monitores:** Evite tocar los monitores por los conos. Los BX5 D3 apretados dentro del embalaje. Retírelos de la caja con precaución. Con el fin de evitar posibles daños, sujete los monitores por los lados al sacarlos de la caja y evite tocar los conos, incluso después de haber desembalado los monitores.
- **Alimentación:** Los monitores BX5 D3 contienen su propio amplificador y por consiguiente, necesitan recibir alimentación eléctrica a través del cable de alimentación CA suministrado. Antes de conectar los monitores a la red eléctrica, asegúrese de que el interruptor de selección de tensión (situado en la parte trasera de los monitores) se encuentra en la posición adecuada. (Consulte la sección anterior).

¡ATENCIÓN! El uso de un valor de tensión inapropiado podría provocar situaciones peligrosas y/o daños en los componentes del monitor que no están cubiertos por la garantía.

Nota: Este producto no tiene un modo de espera/ahorro de energía.

- **Conexiones:** Puede conectar la entrada balanceada XLR o la entrada TRS balanceada o no balanceada de ambos monitores a las salidas del dispositivo que desee monitorizar (preamplificador, ordenador, mezclador, consola, etc.). Conecte las entradas utilizando cables balanceados o no balanceados de alta calidad. Antes de proceder a su conexión, asegúrese de que los BX5 D3 están APAGADOS y ponga el volumen en su posición mínima.

Nota: Cuando se usa un cable no balanceado, existe una mayor probabilidad de experimentar problemas relacionados con el ruido. Si está usando un cable no balanceado y está experimentando problemas con el ruido, intente conectar un cable TRS o XLR balanceado.

Configuración

La configuración y colocación de los monitores BX5 D3 en los soportes de altavoces sobretu mesa de trabajo puede influir en las prestaciones de los monitores. Sigue los consejos que proponemos a continuación para obtener el mejor rendimiento de tus monitores BX5 D3.

Consejo: Si es posible, coloque sus monitores BX5 D3 sobre unos soportes en lugar de hacerlo directamente sobre el escritorio. Los escritorios suelen resonar con las frecuencia másbajas, pudiendo afectar negativamente la respuesta de graves de sus monitores. Si por falta de espacio no es posible colocar unos soportes y se observa un aumento de frecuencias graves, coloque los monitores sobre las almohadillas de aislamiento paraseparar acústicamente los monitores del escritorio.

Conexión XLR balanceada

Asegúrese de que el BX5 D3 está apagado y ponga el volumen en su posición mínima. Conecte el conector XLR macho de un cable balanceado en la entrada balanceada del BX5 D3.

Conexión TRS balanceada/ no balanceada

Asegúrese de que el BX5 D3 está apagados y ponga el volumen en su posición mínima. Conecte un cable TRS balanceado o un cable TS no balanceado en la entrada TRS del BX5 D3.

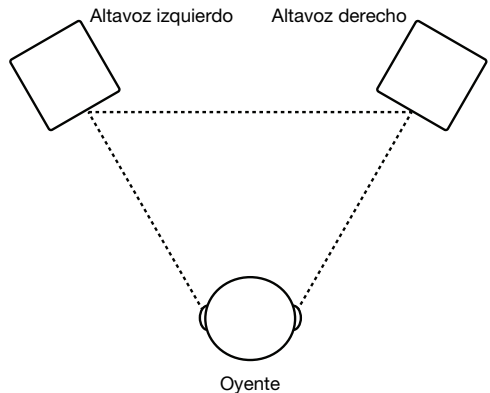
Conexión con las salidas de un preamplificador, computadora o consola de juegos

Antes de conectar el monitor, asegúrese de que los dispositivos de salida están apagados. Conecte la entrada balanceada XLR o la entrada TRS balanceada o no balanceada de ambos monitores a las salidas del dispositivo que desee monitorizar (preamplificador, ordenador, interfaz de audio, mezclador, consola, etc.).

Ubicación de los Altavoces

La ubicación de los altavoces tiene un gran impacto sobre la bondad de la reproducción en el estudio. Si bien los monitores para estudio de campo cercano están diseñados para ser más flexibles en lo referente a la ubicación, debe hacer lo posible para asegurar que formen un triángulo equilátero en relación con su cabeza. En otras palabras, asegúrese de que cada altavoz esté equidistante tanto con respecto a su cabeza como al otro altavoz. Una vez colocado cada altavoz, gírelos ligeramente de modo que los drivers apunten al oyente.

Eche un vistazo al diagrama de la derecha. Note que la distancia desde la cabeza del oyente hasta cada altavoz es igual a la distancia entre los altavoces derecho e izquierdo. Observe también que los altavoces están ligeramente girados de modo que los drivers queden mirando hacia el oyente. Esta es una configuración ideal, pero si no es práctico (o posible) hacerla, trate de acercarse a la misma lo más posible.

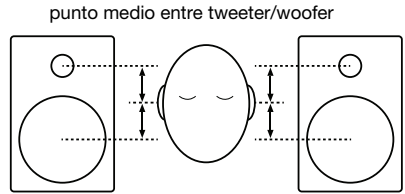


Los altavoces y el oyente deben estar en las tres esquinas de un triángulo equilátero.

Altura del Altavoz

La altura ideal del BX5 D3 es tal que el altavoz quede paralelo al piso y que el punto medio entre el woofer y el tweeter esté a la altura del oído.

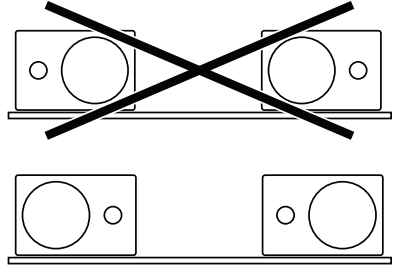
El diagrama de abajo muestra la altura de ubicación ideal de los altavoces en relación al oyente. Observe que los oídos del oyente están directamente entre el woofer y el tweeter.



Orientación de los monitores

Si es posible, coloca los monitores BX5 D3 en posición vertical, y evita la posición horizontal. El woofer y el altavoz de altos de BX5 D3 están alineados verticalmente y ofrecen las mejores prestaciones cuando se usan en esta posición. Si se colocan horizontalmente, las superficies cercanas pueden crear fuertes reflexiones que den como resultado un sonido desequilibrado en el espectro.

Si sólo es posible la colocación horizontal de los monitores BX5 D3, ponlos de manera que los altavoces de altos se dirijan hacia el "interior," con el fin de mejorar la imagen estéreo.



Declaración sobre productos encendidos permanentemente según la reglamentación (EC) Nro. 1275/2008:

Para proporcionar señales de audio al nivel del piso de ruido, el producto altavoz del monitor de estudio debe estar en estado "siempre encendido" para ser usado por los usuarios finales. El requerimiento de una función de administración de energía tal como se presenta en el punto 2 (d) del Anexo II sería "inapropiado para el uso previsto" del equipo. Este producto es una excepción a los requerimientos de diseño tal como se presentan bajo del Anexo II, por lo cual los modos "apagado", "en espera" y/o "otra condición" y la función de administración de energía no son apropiadas para su uso previsto. Cuando no está utilizando este producto, sugerimos apagarlo.

Guide d'utilisation (Français)

Présentation

Contenu de la boîte

BX5 D3

Câble d'alimentation

Pad mousse acoustique

Guide d'utilisation

Consignes de sécurité et informations concernant la garantie

Assistance

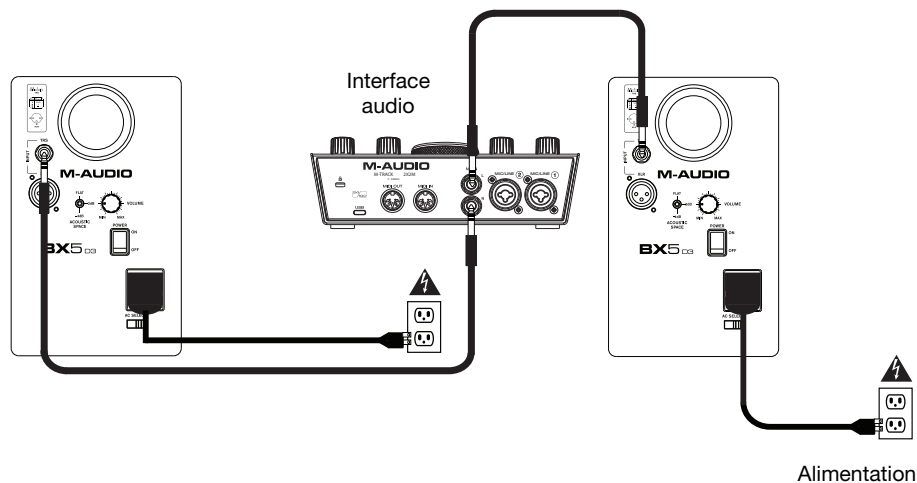
Pour les toutes dernières informations concernant la documentation, les spécifications techniques, la configuration requise, la compatibilité et l'enregistrement du produit, veuillez visiter m-audio.com.

Pour toute assistance supplémentaire, veuillez visiter le site m-audio.com/support.

Démarrage

Schéma de connexion

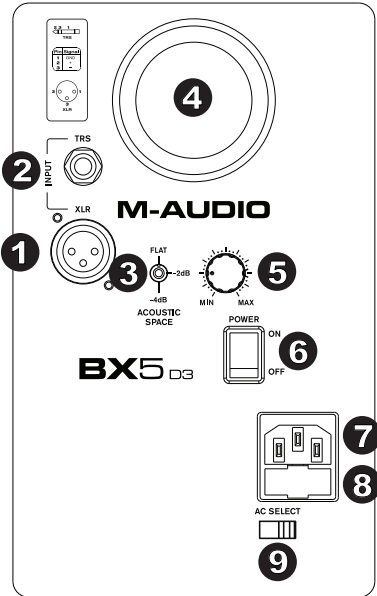
Les éléments qui ne figurent pas dans la section **Présentation** > **Contenu de la boîte** sont vendus séparément.



Caractéristiques

Face arrière

- Entrée XLR :** Cette prise accepte des entrées XLR avec des câbles aussi bien symétriques qu'asymétriques. Le câblage du connecteur XLR d'entrée devra être le suivant :
 - Broche XLR 1 : Masse / Blindage
 - Broche XLR 2 : Point chaud (+)
 - Broche XLR 3 : Point froid (-)
- Entrée TRS :** Cette prise accepte des jacks 6,35 mm (1/4 po) avec des câbles aussi bien symétriques qu'asymétriques. En cas de câblage symétrique, une fiche symétrique à trois conducteurs est nécessaire. Le câblage du connecteur TRS d'entrée devra être le suivant :
 - Pointe : Point chaud (+)
 - Bague : Point froid (-)
 - Corps : Masse / Blindage
- Acoustic spazio interrupteur :** Vos moniteurs BX5 D3 devraient idéalement être placés à au moins un pied du mur, du plafond ou de toute autre grande surface plane la plus proche. Cependant, c'est peut-être peu pratique en raison du manque d'espace dans votre studio. Pour cette raison, les moniteurs BX5 D3 disposent d'un acoustique espacio interrupteur. Cet interrupteur compense pour le placement près de murs.

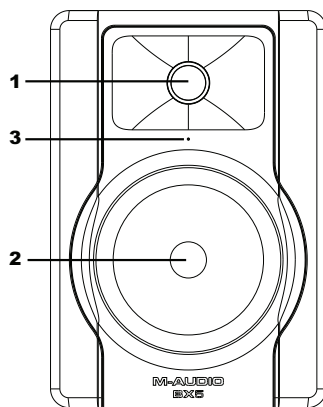


Conseil : Assurez-vous d'avoir au moins 3 po d'espace entre l'arrière du caisson haut-parleur et le mur pour permettre à la sortie arrière de « respirer » correctement. Placer le haut-parleur à moins de 3 po pourrait affecter la réponse basse fréquence.

- Port de sous-fréquences :** Cet événement contribue à la reproduction des très basses fréquences en déchargeant les fréquences inférieures à 60 Hz et en agissant comme mécanisme de refroidissement afin d'éviter la surchauffe. Cet événement ne doit pas être obstrué.
- Contrôle de volume :** Utilisez la commande de volume pour régler le niveau des moniteurs BX5 D3.
- Interrupteur d'alimentation :** Ce commutateur met le moniteur sous et hors tension.
Remarque : Ce produit ne dispose pas de mode de veille ou d'économie d'énergie.
- Prise d'alimentation :** Permet la connexion d'un câble d'alimentation 3 conducteur CEI.
- Porte-fusible :** Contient le fusible externe principal.
- Interrupteur de sélection de la tension :** Deux positions sont disponibles : 115V CA et 230V CA. Elles doivent être sélectionnées en fonction de la tension de secteur du lieu où les enceintes sont utilisées. Si vous vous trouvez aux Etats-Unis, placez l'interrupteur en position 115V; dans la plupart des pays européens vous devrez sélectionner la position 230V.

Face avant

1. **Driver de fréquences hautes:** Ce haut-parleur permet d'assurer la réponse en hautes fréquences.
2. **Driver de fréquences de basses:** Ce haut-parleur permet d'assurer la réponse en basses fréquences.
3. **DEL de positionnement :** Elle permet de trouver l'emplacement optimal pour la reproduction précise d'images stéréoscopiques et de fréquences. Lorsque la DEL devient très lumineuse, l'enceinte est en position optimale.



Installation

Pour que les performances des moniteurs BX5 D3 soient optimales, veuillez lire attentivement ce qui suit avant de procéder à leur installation.

Précautions à prendre

- **Manipulation :** Veillez à ne pas tenir les moniteurs par les cônes. Les moniteurs BX5 D3 emballés sont de façon très serrée, retirez-les de la boîte avec précaution. Afin d'éviter que les moniteurs ne soient endommagés, tenez-les toujours par les deux côtés lorsque vous les retirez de la boîte. Même lorsque les moniteurs ont déjà été sortis de la boîte, évitez de toucher leurs cônes. Ceci pourrait les abîmer.
- **Alimentation correcte :** Les BX5 D3 intégrant leur propre amplificateur, ils doivent être connectés à une prise de courant à l'aide des câbles d'alimentation CA fournis. Avant de les relier au secteur, veuillez vous assurer que l'interrupteur de sélection de tension situé sur la face arrière des moniteurs est réglé sur la position appropriée (comme indiqué plus haut dans ce manuel dans la liste des caractéristiques de la face arrière).

ATTENTION! Un mauvais réglage de l'interrupteur de sélection de tension peut donner lieu à des situations dangereuses et/ou provoquer des dommages au niveau des composants des moniteurs. Ces situations et ces dommages ne sont pas couverts par la garantie des moniteurs.

Remarque : Ce produit ne dispose pas de mode de veille ou d'économie d'énergie.

Connexions : Vous pouvez connecter soit un câble symétrique XLR, soit un câble symétrique/asymétrique TRS pour relier l'entrée de chaque BX5 D3 aux sorties correspondantes d'un préamplificateur, d'un ordinateur, console de mixage, ou d'une console. Pour les connexions aux entrées, nous vous recommandons d'utiliser des câbles symétriques ou asymétriques haute qualité. Avant d'effectuer les connexions nécessaires, mettez TOUJOURS les moniteurs BX5 D3 hors tension et réduisez leur volume au minimum.

Remarque : L'utilisation d'un câble asymétrique augmente les risques d'éprouver des bruits parasites. Si vous utilisez un câble asymétrique et que vous éprouvez des bruits parasites, essayez d'utiliser un câble TRS symétrique ou un câble XLR.

Configuration

La configuration et le positionnement de vos moniteurs BX5 D3 sur des pieds, ou le bureau de votre station de travail peut affecter les performances des haut-parleurs. Suivez les conseils suivants pour obtenir les meilleures performances avec vos moniteurs BX5 D3.

Conseil : Si possible, placez vos moniteurs BX5 D3 sur des supports au lieu de les situer sur votre bureau. Les bureaux ont tendance à résonner aux basses fréquences et peuvent affecter la réponse des basses de vos moniteurs. Si les supports de moniteurs ne sont pas possibles en raison de l'espace et que vous remarquez des problèmes de basses, essayez de situer les moniteurs sur des coussinets isolants pour délier acoustiquement les moniteurs du bureau.

Connexion XLR symétrique

Assurez-vous que l'interrupteur d'alimentation de l'enceinte BX5 D3 est en position "éteint" et que la commande de volume est réglée au minimum. Connectez l'extrémité mâle d'un câble XLR symétrique à l'entrée symétrique du moniteur BX5 D3.

Connexion TRS symétrique/asymétrique

Assurez-vous que l'interrupteur d'alimentation de l'enceinte BX5 D3 est en position "éteint" et que la commande de volume est réglée au minimum. Connectez un câble TRS symétrique ou TS asymétrique à l'entrée TRS du moniteur BX5 D3.

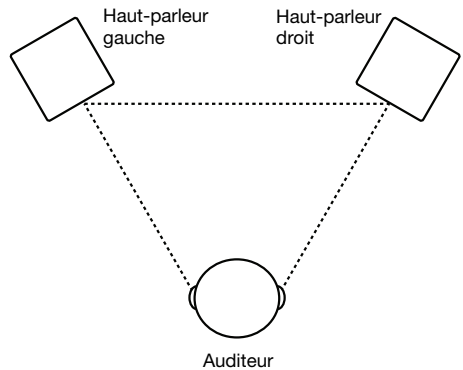
Connexion aux sorties d'un préamplificateur ou d'un ordinateur

Avant d'effectuer la connexion, assurez-vous que l'alimentation des dispositifs de sortie est coupée. Branchez un câble symétrique XLR, un câble TRS symétrique, ou encore un câble TS asymétrique aux connecteurs de sortie d'un préamplificateur, interface audio, console de mixage, d'un ordinateur ou d'une console.

Placement des haut-parleurs

Le placement de vos haut-parleurs aura un impact énorme sur leur performance dans votre studio. Bien que les haut-parleurs de proximité sont conçus pour être plus compatissants lorsqu'il s'agit de placement, il est tout de même préférable de vous assurer qu'ils forment un triangle équilatéral par rapport à votre tête. En d'autres termes, assurez-vous que les haut-parleurs sont à la même distance de votre tête ainsi que de l'un et l'autre. Une fois que chaque haut-parleur a été positionné, pivotez-les légèrement afin que les transducteurs des haut-parleurs soient pointés vers l'auditeur.

Regardez le diagramme de droite. Veuillez remarquer que la distance entre la tête de l'auditeur et chaque haut-parleur est la même que la distance entre les haut-parleurs gauche et droit. Remarquez également que les haut-parleurs sont tournés légèrement afin que les transducteurs fassent face à l'auditeur. Il s'agit d'une installation idéale, mais s'il n'est pas pratique (ou possible) de le faire, essayez de vous rapprocher de cette configuration le plus possible.



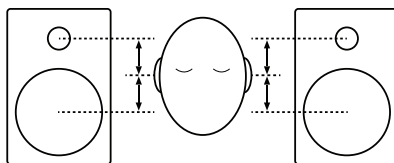
Les haut-parleurs et l'auditeur doivent former un triangle ayant des côtés de mêmes

Hauteur des haut-parleurs

Pour être à la hauteur idéale, le BX5 D3 doit être parallèle au sol et le milieu entre le haut-parleur d'extrêmes graves et le haut-parleur des aigus doit être à la hauteur des oreilles.

Le diagramme à droite montre la hauteur de placement idéale des haut-parleurs par rapport à l'auditeur. Veuillez remarquer que les oreilles de l'auditeur sont directement entre le haut-parleur d'extrêmes graves et le haut-parleur des aigus.

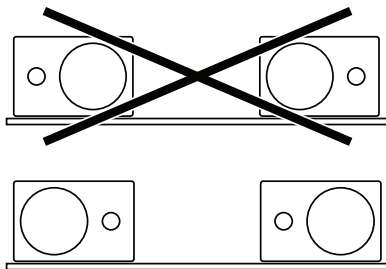
Plein centre entre le haut-parleur d'extrêmes graves et le haut-parleur des aigus



Orientation des haut-parleurs

Dans la mesure du possible, posez les moniteurs BX5 D3 à la verticale et évitez de les coucher sur le côté. Le woofer et le tweeter du moniteur BX5 D3 sont alignés verticalement et produiront les meilleurs résultats en position verticale. En les posant sur un côté, d'importantes réflexions peuvent se créer sur les surfaces proches et déséquilibrer le spectre audio global.

Si vos moniteurs BX5 D3 doivent être orientés à l'horizontal du fait de restrictions d'espace, ou pour ne pas obstruer le champ de vision, positionnez les tweeters vers l'intérieur pour obtenir une meilleure image stéréo.



Déclaration concernant le Règlement de la Commission de l'Union européenne 1275/2008 :

Afin de fournir un signal au plancher de bruit, cette enceinte de studio doit être en mode veille afin que les utilisateurs finaux puissent l'utiliser. L'exigence d'une fonction de gestion de l'énergie comme prévue au point 2(d) de l'Annexe II serait « incompatible avec l'usage prévu » de l'équipement. Ce produit fait exception aux exigences de conception comme prévues à l'Annexe II, ainsi un mode arrêt, veille et/ou un autre état et une fonction de gestion de l'énergie seraient incompatibles avec l'usage prévu de l'appareil. Nous recommandons de mettre ce produit hors tension lorsqu'il n'est pas utilisé.

Guida per l'uso (Italiano)

Introduzione

Contenuti della confezione

- BX5 D3
- Cavo di alimentazione
- Pad acustica gomma
- Guida per l'uso
- Istruzioni di sicurezza e garanzia

Assistenza

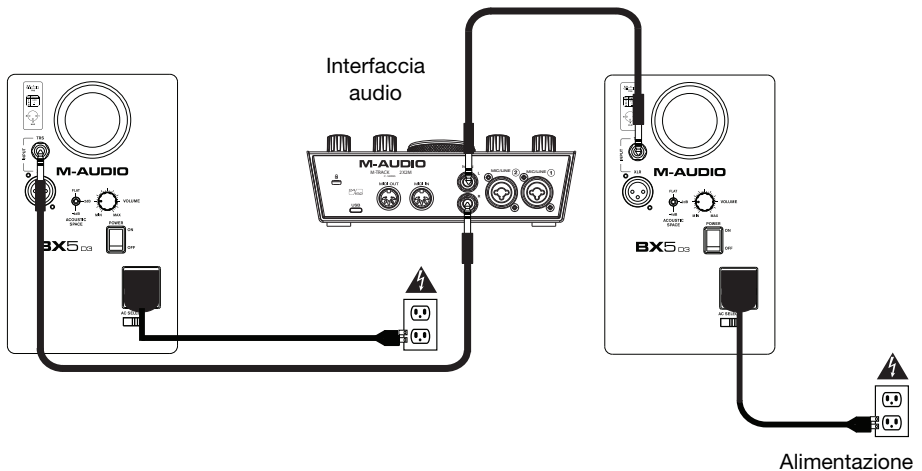
Per le ultime informazioni in merito a questo prodotto (documentazione, specifiche tecniche, requisiti di sistema, informazioni sulla compatibilità, ecc.) e per effettuarne la registrazione, recarsi alla pagina m-audio.com.

Per ulteriore assistenza, recarsi alla pagina m-audio.com/support.

Installazione

Schema dei collegamento

Elementi non elencati sotto *Introduzione* > *Contenuti della confezione* sono venduti separatamente.



Pannello posteriore

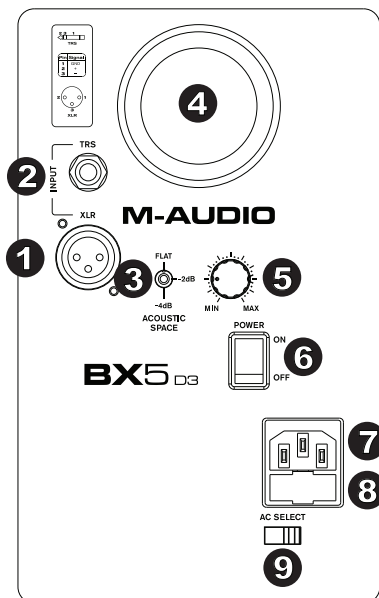
1. **Ingresso XLR:** Questo jack accetta collegamenti di ingressi XLR con cablaggio bilanciato o sbilanciato. Il cablaggio di ingresso di un connettore XLR deve seguire lo schema seguente:

- XLR Pin 1: massa (schermo)
- XLR Pin 2: segnale positivo (+)
- XLR Pin 3: segnale negativo (-)

2. **Ingresso TRS:** Questo ingresso accetta connettori jack 6,35 mm (1/4") con cablaggio bilanciato o sbilanciato. Per il cablaggio bilanciato è necessario un connettore TRS a tre conduttori. Il cablaggio di ingresso di un connettore TRS deve seguire lo schema seguente:

- TRS Tip: segnale positivo (+)
- TRS Ring: segnale negativo (-)
- TRS Sleeve: massa (schermo)

3. **Acustica spazio interruttore:** i monitor BX5 D3 devono essere collocati ad almeno 30 cm dalla parete più vicina, dal soffitto o da qualsiasi altra superficie ampia e piatta. Però ciò può essere poco pratico a causa di limiti di spazio imposti dal proprio studio. Per questo motivo, i monitor BX5 D3 sono dotati di un acustica spazio interruttore. Questo interruttore compensa per il collocamento vicino alle pareti.

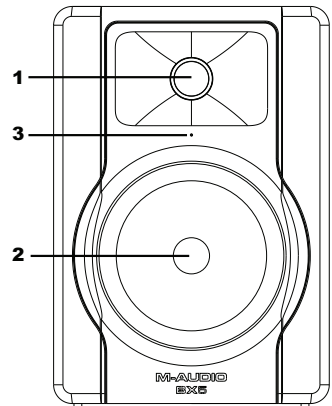


Suggerimento: lasciare almeno 7 cm di spazio tra la parte posteriore dell'altoparlante e la parete per lasciar "respirare" correttamente la porta posteriore. Collocare l'altoparlante a meno di 7 cm può influire negativamente sulla risposta delle basse frequenze.

4. **Porta d'uscita d'aria:** Questa porta aiuta nella riproduzione di bassissime frequenze scaricando frequenze al di sotto di 60 Hz e agisce come meccanismo di raffreddamento per evitare il surriscaldamento. Questa porta non deve essere bloccata.
5. **Controllo volume:** Utilizzare il controllo del volume per impostare il livello in uscita in base ai livelli richiesti.
6. **Interruttore di alimentazione:** consente di accendere e spegnere l'alimentazione dei monitor.
Nota bene: questo prodotto non dispone di una modalità standby/a basso consumo.
7. **Presi di alimentazione:** Accetta il conduttore di IEC che serve per alimentare il monitor.
8. **Portafusibile:** Alloggio per il fusibile principale esterno.
9. **Selettore di tensione:** Offre 2 selezioni - 115V c.a. e 230V c.a. e deve essere impostato in base alla tensione de rete in uso nel paese o nella regione in cui viene utilizzato il monitor. L'impostazione a 115V è corretta per gli USA, mentre quella a 230V viene utilizzata in gran parte di paesi europei.

Pannello frontale

1. **Driver alta frequenza:** Serve per l'uscita delle frequenze alte.
2. **Driver bassa frequenza:** Serve per l'uscita delle frequenze basse.
3. **LED di posizionamento dell'altoparlante:** aiuta a individuare la sede ottimale per il posizionamento dell'altoparlante in termini di imaging stereo e riproduzione di frequenza. Quando il LED si illumina, l'altoparlante si trova nella posizione ideale.



Installazione

Per ottenere prestazioni ottimali dai BX5 D3, leggere attentamente quanto segue prima dell'installazione.

Precauzioni

- **Manipolazione:** Non toccare mai i cono degli altoparlanti. I BX5 D3 è imballati in modo sicuro, quindi è necessaria particolare attenzione al momento dell'estrazione del monitor dalla scatola. Per evitare possibili danni agli altoparlanti, afferrare entrambi i lati del monitor allo scopo di estrarlo dalla scatola. Evitare di toccare i cono degli altoparlanti anche dopo aver estratto i monitor della scatola.
- **Utilizzo corretto dell'alimentazione:** Poiché i BX5 D3 contengono un proprio amplificatore, quest'ultimo deve essere collegato a una presa elettrica mediante il cavo c.a. scollegabile fornito nella confezione. Prima di collegare l'alimentazione, assicurarsi che il selettore di tensione presente nel pannello posterior degli altoparlanti sia stato impostato nella posizione appropriata, come descritto in precedenza in questo manuale.

ATTENZIONE! L'uso di una tensione inadeguata può comportare condizioni pericolose e/o danni a componenti degli altoparlanti non coperti dalla garanzia.

Nota bene: questo prodotto non dispone di una modalità standby/a basso consumo.

- **Collegamenti:** È possibile collegare l'ingresso XLR bilanciato o l'ingresso TRS bilanciato/sbilanciato di ciascun monitor BX5 D3 alle uscite corrispondenti di preamplificatore, computer o mixer. È consigliato l'utilizzo di cavi bilanciati o sbilanciati di alta qualità per i collegamenti in ingresso. Spegnerne SEMPRE l'alimentazione degli BX5 D3 e abbassare al minimo il volume prima di eseguire i collegamenti.

Nota bene: quando si utilizza un cavo non bilanciato vi è una maggiore probabilità di sperimentare problematiche legate al rumore. Se si utilizza un cavo non bilanciato e si sperimentano problemi di rumore, provare a collegare un cavo TRS o XLR bilanciato.

Configurazione

La configurazione e il posizionamento dei monitor BX5 D3 su supporti per altoparlanti o sulla stazione di lavoro desktop possono influire sulle prestazioni degli altoparlanti. Avvalersi dei seguenti suggerimenti per ottenere le migliori prestazioni dei monitor BX5 D3.

Suggerimento: Se possibile, collocare i monitor BX5 D3 su appositi supporti invece che su banco. I banchi tendono a risonare alle basse frequenze e possono influire negativamente sulla risposta ai bassi dei monitor. Se non è possibile adottare appositi supporti per altoparlanti per motivi di spazio e si nota un accumulo nei bassi, provare a collocare i monitor un pad isolante per disaccoppiare acusticamente i monitor dal banco.

Collegamento bilanciato XLR

Assicurarsi che l'interruttore di alimentazione del BX5 D3 sia stato disattivato e che il controllo del volume sia stato abbassato al minimo. Collegare l'estremità maschio di un cavo bilanciato XLR all'ingresso bilanciato del BX5 D3.

Collegamento TRS bilanciato / sbilanciato

Assicurarsi che l'interruttore di alimentazione del BX5 D3 sia stato disattivato e che il controllo del volume sia stato abbassato al minimo. Collegare un cavo bilanciato TRS o un cavo sbilanciato TS all'ingresso TRS del BX5 D3.

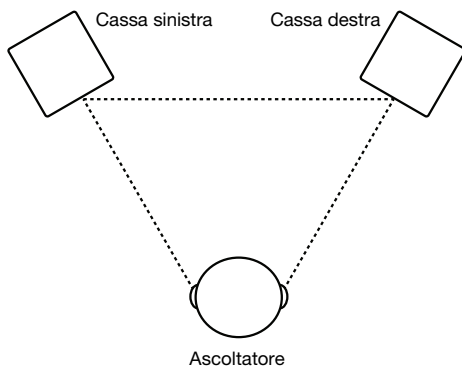
Collegamento alle uscite del preamplificatore o del computer

Prima di effettuare il collegamento, assicurarsi che l'alimentazione degli impianti d'uscita sia stata disattivata. Collegare il cavo XLR bilanciato, TRS bilanciato o TS sbilanciato ai connettori di uscita corrispondenti di preamplificatore, interfaccia audio, mixer, computer o console di gioco.

Disposizione delle casse

La disposizione delle casse ha un notevole impatto sulle loro prestazioni nel vostro studio. Nonostante le casse nearfield (a campo vicino) siano progettate per essere piuttosto adattabili in fatto di posizionamento, bisogna fare il possibile affinché formino un triangolo equilatero con la testa. In altre parole, assicuratevi che ogni cassa sia equidistante dalla vostra testa e dall'altra cassa. Una volta posizionate, ruotare leggermente le casse in modo che i driver siano puntati verso l'ascoltatore.

Osservate lo schema a destra. La distanza della testa dell'ascoltatore da ciascuna cassa equivale alla distanza che intercorre tra la cassa destra e quella sinistra. Si nota inoltre che le casse sono leggermente girate, in modo da trovarsi di fronte all'ascoltatore. Questa è la disposizione ideale, ma se non risulta pratica (o possibile), si suggerisce di rispettarla il più possibile.

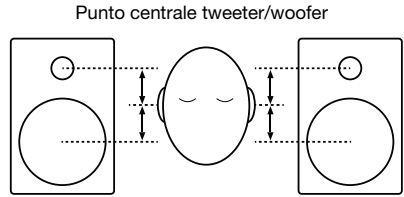


Le casse e l'ascoltatore dovrebbero trovarsi ai tre angoli di un triangolo avente lati di lunghezza equivalente.

Altezza casse

L'altezza ideale delle casse dell'BX5 D3 è tale per cui la cassa è parallela al terreno e il punto centrale tra woofer e tweeter si trova all'altezza dell'orecchio.

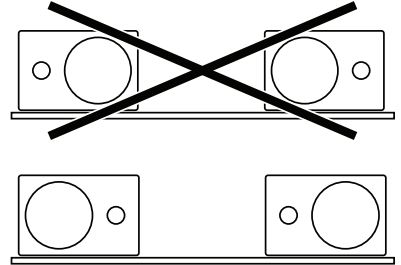
Lo schema a destra mostra il posizionamento ideale in altezza delle casse rispetto all'ascoltatore. Va notato che le orecchie dell'ascoltatore si trovano direttamente tra il woofer e il tweeter.



Orientamento degli altoparlanti

Se possibile, collocare i monitor BX5 D3 in posizione eretta, evitandone il posizionamento orizzontale. Il woofer e il tweeter BX5 D3 sono allineati verticalmente e offrono prestazioni ottimali se collocati in verticale. Posizionandoli in orizzontale si potrebbero creare forti riflessioni dalle superfici vicine e il suono risulterà spettralmente non bilanciato.

Se i monitor BX5 D3 devono essere orientati in modo orizzontale per motivi di spazio o di linea di vista, collocarli in modo che il tweeter si trovino verso l'"interno", per migliorare l'imaging.



Dichiarazione in materia di prodotti sempre accesi (modalità stand-by) secondo il Regolamento CE N. 1275/2008:

Per fornire un segnale audio al livello base del rumore e garantire l'utilizzo agli utenti finali, questo altoparlante da studio deve essere "sempre acceso". Il requisito di una funzione di gestione dell'alimentazione secondo quanto stabilito al punto 2(d) dell'Allegato II sarebbe "inadeguato all'uso previsto" del dispositivo. Questo prodotto è un'eccezione ai requisiti di progettazione di cui all'Allegato II, in quanto una modalità "off", "standby" e/o "altra condizione" o una funzione di gestione dell'alimentazione non sono adeguati per il suo uso previsto. Quando il prodotto non è in uso, si consiglia di spegnerlo.

Benutzerhandbuch (Deutsch)

Einführung

Lieferumfang

BX5 D3

Netzkabel

Akustisch schaumgummi Pad

Benutzerhandbuch

Sicherheitshinweise und Garantieinformationen

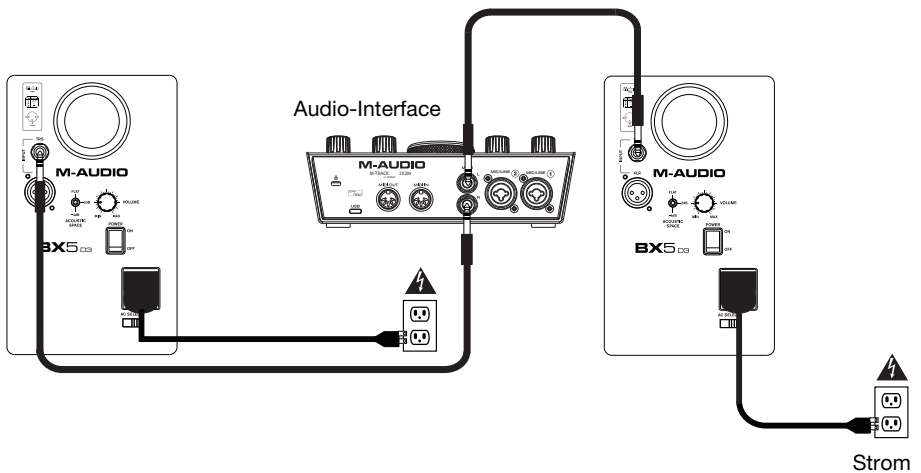
Kundendienst

Für die neuesten Informationen zu diesem Produkt (Dokumentation, technische Daten, Systemanforderungen, Informationen zur Kompatibilität etc.) und zur Produktregistrierung besuchen Sie bitte: m-audio.com.

Um weitere Unterstützung zu Ihrem Produkt zu erhalten, besuchen Sie m-audio.com/support.

Setup

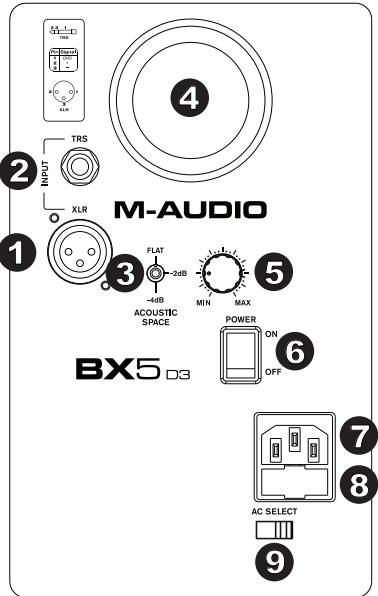
Teile, die nicht unter *Einführung* > *Lieferumfang* angegeben sind, sind separat erhältlich.



Funktionen

Rückseite

1. **XLR-Eingang:** Über den XLR-Eingang können sowohl symmetrische als auch unsymmetrische Audioquellen angeschlossen werden. Das Anschlussdiagramm für die Belegung des XLR-EINGANGS sieht wie folgt aus:
 - XLR Pin 1: Masse (Erdung)
 - XLR Pin 2: Positiv (+)
 - XLR Pin 3: Negativ (-)
2. **Klinkeneingang (Stereo):** Über den 6,35 mm (1/4") Klinkeneingang können sowohl symmetrische als auch unsymmetrische Kabel angeschlossen werden. Für die symmetrische Signalführung ist eine 6,35 mm- (1/4"-) Stereoklinke (3 Leiter) erforderlich. Das Anschlussdiagramm für die Belegung des KLINKENEINGANGS sieht wie folgt aus:
 - Spitze: Positiv (+)
 - Ring: Negativ (-)
 - Schaft: Masse (Erdung)



3. **Akustischen abstand schalter:** Sollten Ihre BX5 D3 idealerweise mindestens einen Fuß von der nächsten Wand, Decke oder jeder anderen großen, ebene Fläche entfernt sein. Dies ist in Ihrem Studio vielleicht aus Platzgründen aber nicht durchführbar. Aus diesem Grund verfügen BX5 D3 über einen akustischen abstand schalter. Dieser Schalter kompensiert die Platzierung in der Nähe von Wänden.

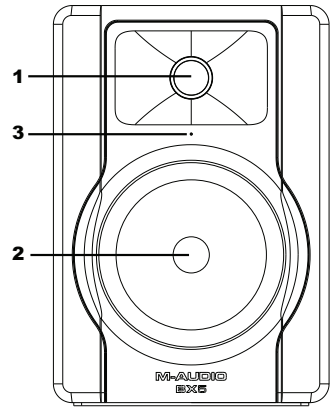
Tip: Achten Sie darauf, einen Abstand von mindestens 3" zwischen der Rückseite des Lautsprechers und der Wand zu lassen, damit das nach hinten abstrahlende Rohr "atmen" kann. Das Platzieren der Lautsprecher näher als 3" kann sich nachteilig auf die Basswiedergabe auswirken.

4. **Bassreflexöffnung:** Diese Öffnung unterstützt die Reproduktion von besonders tiefen Frequenzen, indem Frequenzen unterhalb von 60 Hz ausgegeben werden. Gleichzeitig dient sie als Kühlvorrichtung, um ein Überhitzen zu vermeiden. Diese Öffnung sollte nicht blockiert werden.
5. **Lautstärkeregler:** Über diesen Lautstärkeregler kann der Schallpegel des abgestrahlten Signals eingestellt werden.
6. **Netzschalter:** dieser Schalter aktiviert bzw. deaktiviert den Monitor.

Hinweis: Dieses Produkt verfügt über keinen Standby/Energiesparmodus.
7. **Netzanschluss:** Für abnehmbare 3-Leiter-IEC-Netzkabel.
8. **Sicherungshalter:** Von außen zugängliche Netzsicherung.
9. **Spannungsumschalter:** Über diesen Schalter können Sie Versorgungsspannung (115V AC und 230V AC) einstellen. Beachten Sie bitte, dass die Versorgungsspannung je nach Land variieren kann. In den USA sind 115V (AC) gängig, während in Großbritannien und in den meisten Ländern Resteuropas mit 230V (AC) gearbeitet wird.

Vorderseite

1. **Hochtöner:** Gibt die hohen Frequenzen wieder.
2. **Tieftöner:** Gibt tiefe Frequenzen wieder.
3. **LED für die Lautsprecherplatzierung:** Hilft Ihnen, den optimalen Lautsprecheraufstellort für die Stereoabbildung und Frequenzwiedergabe zu finden. Wenn die LED leuchtet, befindet sich der Lautsprecher an einem idealen Ort.



Installation

Bevor Sie die BX5 D3 installieren, lesen Sie sich bitte die folgenden Ausführungen aufmerksam durch, denn sie enthalten wichtige Hinweise zur optimalen Ausnutzung der Monitorleistung.

Sicherheitshinweise

- **Handling:** Greifen Sie beim Herausnehmen der Monitor nicht in die Lautsprecherhörne. Die BX5 D3 relativ fest in der Verpackung, sodass Sie hier besonders vorsichtig vorgehen sollten. Halten Sie die Monitor mit beiden Händen an den Seiten fest und ziehen Sie sie nach es aus dem Karton. Achten Sie darauf, dass Sie die Hörne auch nach dem Auspacken nicht berühren.
- **Betrieb:** Die BX5 D3 verfügen über eine eingebaute Hochleistungsstufe und müssen demzufolge an das Versorgungsnetz angeschlossen werden. Nutzen Sie hierzu das mitgelieferte Netzkabel. Vergewissern Sie sich, dass die richtige Versorgungsspannung am Spannungsumschalter (Monitorrückseite) eingestellt ist, bevor Sie die BX5 D3 an das Versorgungsnetz anschließen (siehe den vorstehenden Abschnitt).

ACHTUNG! Ist die Versorgungsspannung falsch eingestellt, besteht die Gefahr, dass u.a. die von der Garantie ausgeschlossenen Bauteile beschädigt werden.

Hinweis: Dieses Produkt verfügt über keinen Standby/Energiesparmodus.

- **Anschluss:** Für den Anschluss Ihrer Audioquelle (Vorverstärker, Computer, Mixer, Spielkonsole) können Sie den XLR-Eingang (symmetrisch) bzw. den Klinkeneingang (Mono oder Stereo) der BX5 D3 nutzen. Verwenden Sie nur qualitativ hochwertige Stereo- bzw. Monokabel für den Anschluss der Audioquellen. Schalten Sie die BX5 D3 aus und drehen Sie die Lautstärkereglern bis auf Null herunter, bevor Sie die Audioquellen anschließen.

Hinweis: Bei Verwendung eines unsymmetrischen Kabels besteht die Gefahr, dass Störgeräusche auftreten. Wenn Sie ein unsymmetrisches Kabel verwenden und Störgeräusche hören, sollten Sie ein symmetrisches TRS-Kabel oder XLR-Kabel anschließen.

Konfiguration

Konfiguration und Positionierung der BX5 D3-Monitore auf Lautsprecherstativen oder Ihrer Arbeitsfläche können die Leistung der Lautsprecher beeinflussen. Folgende Tipps können dabei behilflich sein, die beste Leistung aus Ihren BX5 D3-Monitoren herauszuholen.

Tip: Wenn möglich, montieren Sie Ihre BX5 D3-Monitore auf Stative und stellen Sie sie nicht auf den Tisch. Tische u.Ä. schwingen bei tiefen Frequenzen mit und können so die Basswiedergabe der Lautsprecher beeinträchtigen. Falls Sie die Lautsprecher aus Platzmangel nicht auf Stativen betreiben können und Sie eine zu basslastige Wiedergabe wahrnehmen, stellen Sie die Monitore auf spezielle Isolationsplatten um sie von der Tischplatte zu trennen.

XLR-Anschluss (symmetrisch)

Vergewissern Sie sich, dass der Monitore ausgeschaltet und der Lautstärkeregler heruntergedreht sind. Schließen Sie den XLR-Stecker des Verbindungskabels an die XLR-Eingangsbuchse.

Klinkenanschluss (wahlweise symmetrisch bzw. unsymmetrisch)

Vergewissern Sie sich, dass der Monitore ausgeschaltet und der Lautstärkeregler heruntergedreht sind. Schließen Sie den Stecker des Stereo- oder Monokabels an den Klinkeneingang der BX5 an.

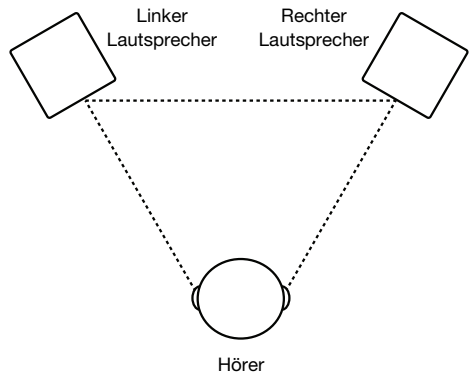
Anschluss von Vorverstärker oder Computer

Stellen Sie sicher, dass die anzuschließenden Geräte ausgeschaltet sind. Schließen Sie Geräte über ein XLR-Kabel (Stereo) bzw. ein Klinkenkabel (Mono- oder Stereo) audio-interface, Mixer, an die Monitore an.

Positionierung der Lautsprecher

Die Positionierung der Lautsprecher hat einen großen Einfluss darauf, wie gut sie im Studio klingen. Obwohl Nahfeld-Studiomonitore ohnehin eher darauf ausgelegt sind, eine schlechte Positionierung auszugleichen, sollten Sie möglichst darauf achten, dass die Lautsprecher und Ihr Kopf ein gleichseitiges Dreieck bilden. Mit anderen Worten: Sorgen Sie dafür, dass jeder Lautsprecher jeweils den gleichen Abstand zum anderen Lautsprecher und Ihrem Kopf hat. Sind die Lautsprecher platziert, drehen Sie jeden Lautsprecher leicht, so dass sie zum Hörer zeigen.

Sehen Sie sich das Diagramm auf der rechten Seite an. Beachten Sie, dass der Abstand vom Kopf des Hörers zu jedem Lautsprecher so groß wie der Abstand zwischen dem linken und dem rechten Lautsprecher sein soll. Denken Sie auch daran die Lautsprecher leicht zu drehen, so dass sie zum Hörer zeigen. Das wäre die ideale Aufstellung - falls dies praktisch nicht durchführbar ist, versuchen Sie dieser Aufstellung so nahe wie möglich zukommen.

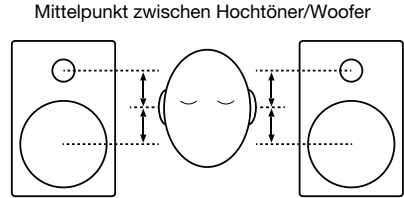


Die Lautsprecher und Hörer sollten sich jeweils in den drei Ecken eines gleichseitigen Dreiecks befinden.

Höhe der Lautsprecher

Die BX5 D3 befinden sich in idealer Höhe, wenn die Lautsprecher parallel zum Boden stehen und der Mittelpunkt zwischen Woofer und Hochtöner auf Ohrhöhe ist.

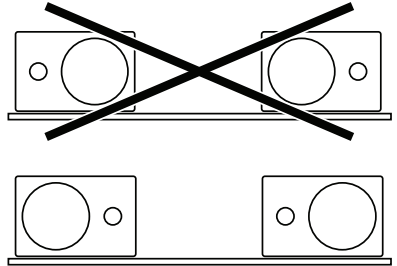
Das Diagramm rechts zeigt die ideale Lautsprecherhöhe in Relation zum Hörer. Beachten Sie, dass die Ohren des Hörers unmittelbar zwischen Woofer und Hochtöner sind.



Ausrichtung der Lautsprecher

Wenn möglich, stellen Sie die BX5 D3-Monitore senkrecht auf und legen Sie sie nicht auf die Seite. Die Tief- und Hochtöner der BX5 D3-Monitore sind senkrecht ausgerichtet und liefern beste Ergebnisse, wenn sie aufrecht stehen. Wenn Sie sie auf die Seite legen, kann dies zu starken Reflexionen von nahegelegenen Oberflächen und einem spektral unausgewogenem Klangbild führen.

Falls Sie die BX5 D3-Monitore aus Platz- oder Sichtgründen dennoch auf die Seite legen müssen, verbessern Sie das Stereobild, indem Sie die Hochtöner nach innen drehen.



Erklärung zu stets eingeschalteten Produkten laut Richtlinie (EG) Nr. 1275/2008:

Um ein Audiosignal mit niedrigem Grundrauschen zu gewährleisten, sollte dieser Studio-Monitor-Lautsprecher für Endbenutzer im Modus „stets eingeschaltet“ betrieben werden. Das Erfordernis einer Energieverwaltungsfunktion, wie unter Punkt 2 (d) Anhang II angegeben, wäre „für den Verwendungszweck des Geräts unangemessen“. Dieses Produkt stellt eine Ausnahme für die im Anhang II angegebenen Design-Anforderungen dar, daher eignen sich die Modi „Aus“, „Standby“ und/oder „Anderer Zustand“ und Energieverwaltungsfunktionen nicht für den Verwendungszweck des Geräts. Bei Nichtverwendung empfehlen wir, das Produkt auszuschalten.

Appendix (English)

Technical Specifications

High-Frequency Driver	1" (25.4 mm), 40W
Low-Frequency Driver	5" (127 mm), 60W
Frequency Response	52 Hz – 35 kHz
Input Impedance	20 K Ω (balanced) 10 K Ω (unbalanced)
Power	Voltage: 100–120V, 50/60 Hz 220–240V, 50/60 Hz Consumption: 100W
Fuse	220–240V~ T1AL 250V 100–120V~ T1.6AL 250V
Dimensions (width x depth x height)	6.9" x 7.8" x 10" 176 x 197 x 254 mm
Weight	12.3 lb / 5.6 kg

Specifications are subject to change without notice.

Trademarks & Licenses

M-Audio is a trademark of inMusic Brands, Inc., registered in the U.S. and other countries.

All other product or company names are trademarks or registered trademarks of their respective owners.

M-AUDIO.COM