



# Comisión seguimiento

1 junio 2022



UNIVERSITAT  
POLITÈCNICA  
DE VALÈNCIA

— **TELECOM** ESCUELA  
TÉCNICA **VLC** SUPERIOR  
DE INGENIERÍA DE  
TELECOMUNICACIÓN

*dextro*<sup>®</sup>

# Objeto de la cátedra



La empresa Dextromédica S.L. tiene como fines la comercialización de equipos y consumibles médicos de última generación y el desarrollo de servicios basados en la explotación de las tecnologías de la información y de las comunicaciones.

---

La Universitat Politècnica de València desarrolla actividades de docencia, investigación y desarrollo científico y tecnológico, y tiene como objetivo asegurar la transferencia de tecnología y el conocimiento a la sociedad.

---

La cátedra de empresa es la forma más adecuada de colaboración formal entre empresas y la UPV para potenciar las relaciones con el entorno socioeconómico e incrementar la oferta de actividades para alumnos y profesores.

## Misión

Proponer y fomentar actividades de formación, investigación, desarrollo e innovación en el ámbito de las tecnologías sanitarias

## Visión

Un estudiantado con mayor oferta de actividades motivacionales que les acerquen al mundo de las tecnologías de las telecomunicaciones aplicadas al sistema sanitario.

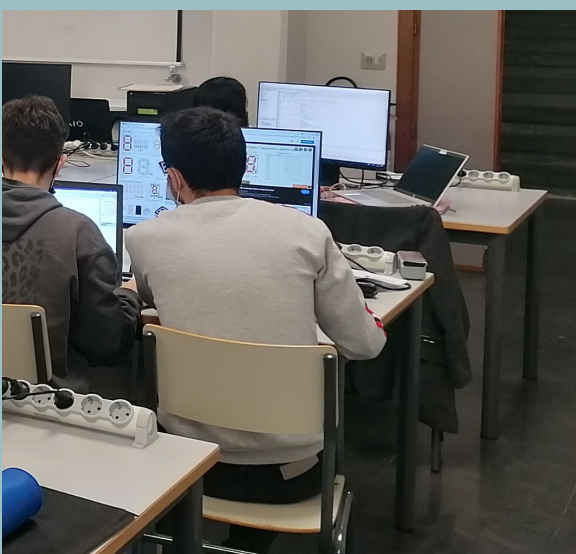
Alianza entre la empresa Dextromédica y la UPV para la colaboración en proyectos de I+D+i a medio y largo plazo en el ámbito autonómico, nacional e internacional.

## Valores

- **Transparencia.** Libre uso de la información pública
- **Universalidad y equidad.** Acciones y actividades que involucren a estudiantes, profesores y personal
- **Motivación.** Fomento de conducta positiva e interés

# Objetivos directores de la cátedra

- (OD1)** Impulsar propuestas de I+D+i desde la perspectiva universitaria y profesional
- (OD2)** Fomentar la motivación, el desarrollo de competencias transversales y el acercamiento al mundo de la empresa al alumnado de la ETSIT en particular y de la UPV en general.
- (OD3)** Impulsar la imagen de la empresa Dextromédica y de la UPV como referentes de conocimiento e innovación en tecnologías sanitarias aplicadas.



# Plan de actividades 2021-2022

Tipo de actividad	Objetivo relacionado	Evaluación
Colaboraciones en másteres y otras actividades docentes	OD2	posible
Premios a TFGs/TMF's (curso 2021-2022)	OD2	posible
Conferencias, seminarios y talleres	OD1/OD2	posible
Prácticas en empresa UPV	OD1/OD2	posible
Promoción de encuentros nacionales e internacionales de expertos en el área de interés de la Cátedra	OD3	posible
Actividades de apoyo técnico e investigación contratada.	OD1	posible
Asistencia al Foro de Empleo	OD2/3	posible
Organización de exposiciones y promoción de actividades culturales	OD3	No contemplado
Visitas a empresas	OD2	No contemplado
Colaboración en el diseño e impartición de programas de formación permanente	OD2	No contemplado
Publicaciones	OD1/OD3	No contemplado para este año
Estudios de temas ambientales y de sostenibilidad de interés de la Cátedra	OD3	No contemplado
Becas de colaboración	OD2	No contemplado

# Actividades seleccionadas

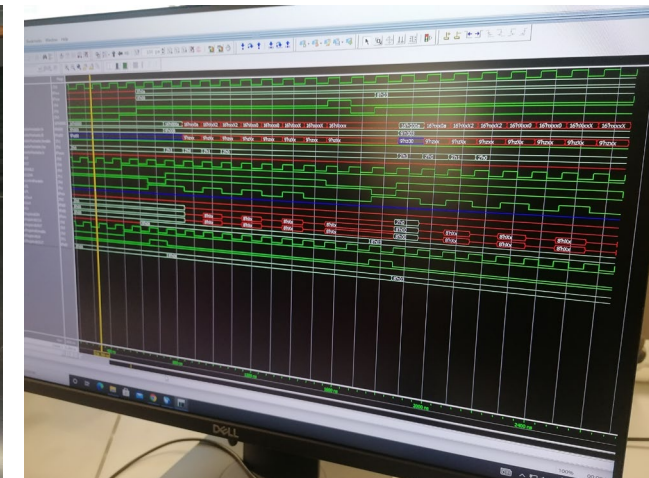
Tipo actividad	Comentario	Actividad	Titulación	Presupuesto
Colaboraciones en másteres y otras actividades docentes	Seminarios profesionales, charlas por parte de profesionales de DEXTRO contando el día a día y labores, retos, estado actual, futuro	Charla por parte de Dextro en GIB/MIB ( presupuesto para catering/ merchandising)	GIB/MIB, GSTIT, GTDM, GINF	700
Premios a TFGs y concursos de ideas	Premio en metálico o especie según normativa	Premio de 700, 500 y 300 euros	GSTIT,GDTM, GIB	1500
Conferencias, seminarios y talleres	Talleres soft-skills y habilidades específicas que los estudiantes y egresados utilizarán en su día a día. Contratar ponentes expertos para talleres cortos 60-120 minutos, muy prácticos , sobre las técnicas a desarrollar. Hackathones para sprints en asignaturas	Metodo Cornell	GSTIT	500
		GitHub/ Documentacion		
		KANBAN		200
		Hackathon MULTI		600
		Taller Arduino		
		Otro (DCOM, DFIS)		
Prácticas en empresa UPV	Practicas en Instituto ITACA		GSTIT,GIB,MIB	1200
Promoción de encuentros nacionales e internacionales de expertos en el área de interés de la Cátedra	Noche de las Telecomunicaciones 2021,2022			7800
Actividades de apoyo técnico e investigación contratada.	Proyectos: Monitor continuo UCI Neonatal (iNeom), Early Warning Score, PowerBI con GVA - pestaña 2			15000
Organización de la cátedra (gastos reuniones, protocolarios)				660
Asistencia al Foro de Empleo	Foro empleo 2022			1840



# Hackathon

*!Muy  
bueno!*

*El evento debería durar  
todo el fin de semana y  
plantear un reto desde  
cero*



Dirigido a estudiantes de 3 curso GITST

**Duración:** 2 horas

**Objetivo:** Implementar un multiplicador en una FPGA

**Programa:** sesiones y charlas

**Resultados:** alumnos seleccionados haciendo prácticas en Analog Devices y MaxLinear

# NTV2021- NTV2022



**NT<**

**AGRADECIMIENTOS A TODOS NUESTROS PATROCINADORES**

**24ª EDICIÓN PREMIOS Y NOCHE DE LAS TELECOMUNICACIONES VALENCIANAS**

Confirmados:

- cellnex  
diving telecom connectivity
- adesal telecom
- minsoit  
An Indra company
- dextro
- FERMAX
- FORTINET
- nunsys  
Telecomunicaciones
- Microsoft
- Telefónica
- orange
- Hewlett Packard Enterprise

**NT<** Noche de las Telecomunicaciones Valencianas  
529 seguidores  
1 semana • Editado •

+ Seguir

Serán muchos los profesionales del sector y personas influyentes que participarán y asistirán en la #NTV22, entre ellos Diana Morant Ripoll Ministra de Ciencia e Innovación.

♦ El 26 de mayo a las 20:00H tienes una cita en el #Hemisfèric de Valencia en el evento de referencia de las #telecomunicaciones valencianas donde las personas son una parte fundamental

Solicita más información para asistir.  
 [info@nochetelecomvc.org](mailto:info@nochetelecomvc.org)

Telefónica, Cellnex Telecom, Orange, FERMAX Spain, Fortinet, Minsait, NUNSYS, Dextromedica, S.L., Hewlett Packard Enterprise, Huawei

#NTV22 #NochedelasTelecomunicacionesValencianas #teleco #telecomunicaciones #TIC

**Cena de Gala**  
NTV 2022

19:20 Recepción  
19:40 Cóctel de Bienvenida  
20:45h Entrega de Premios Ceremonia 24ª Edición Premios NTV  
21:45h Cena de Gala Espacio dedicado al networking entre los asistentes  
23:30h Copa de despedida

con Generalitat Valenciana y 3 personas más



# Foro Empleo



# Charla profesional

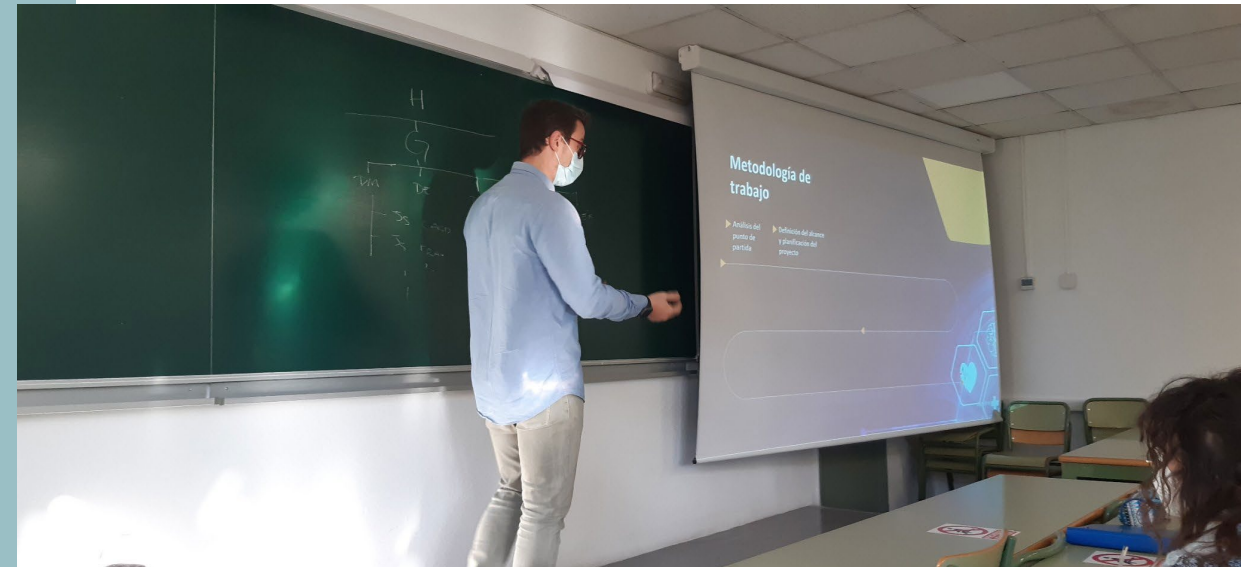


Dirigido a estudiantes de 1 curso GIB

**Duración:** 2 horas

**Objetivo:** Contar el día a día de un Ing Biomédico en Dextromédica

+70 alumnos





# Practicas Empresa en UPV

Estudio del daño provocado por ventilación mecánica en paciente pediátrico.

Tutores: Antonio Martinez (DIE) Maria Jose Ruperez (DFIS)

Estudiante: Jaime Beltrán (GIB)

Determinación de la configuración que provoca mayor potencia mecánica y la relación de este parámetro con el daño pulmonar



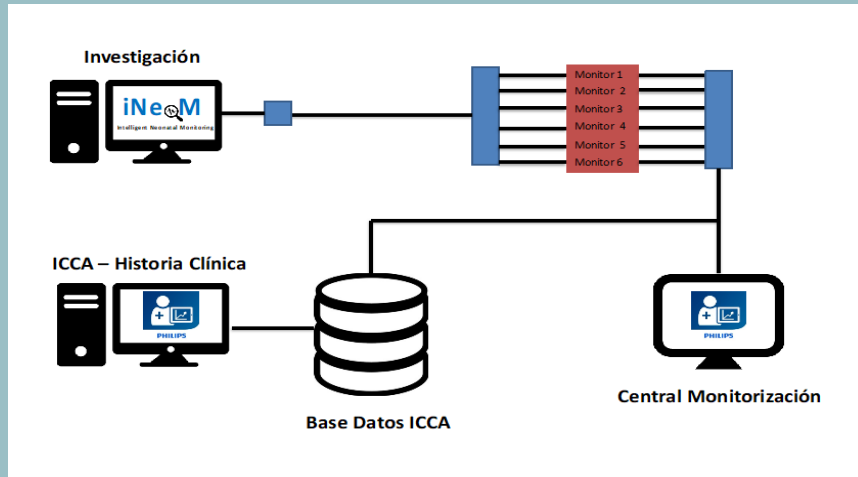
$$\begin{aligned} \text{Si } PEEP=0 &\Rightarrow ZEEP \\ W_{PCV} &= P_{peak} \int_0^{T_{insp}} \dot{V}_t(t) dt \\ &= P_{peak} \int_0^{T_{insp}} \frac{V_t}{\tau} e^{-t/\tau} dt \\ &= P_{peak} V_t \left[ 1 - e^{-t/\tau} \right]_0^{T_{insp}} = P_{peak} V_t \left( 1 - e^{-\frac{T_{insp}}{\tau}} \right) \end{aligned}$$

Si  $PEEP \neq 0 \Rightarrow$

$$\begin{aligned} W_{PCV} [PEEP] &= V_t \left[ PEEP + P_{iust} \left( 1 - e^{-\frac{T_{insp}}{\tau}} \right) \right] \\ W &= PEEP V_t + P_{iust} \left( 1 - e^{-\frac{T_{insp}}{\tau}} \right) \end{aligned}$$
A hand-drawn graph in red ink showing a decaying exponential curve. The vertical axis is labeled 'V' and the horizontal axis is labeled 't'. The curve starts at a peak and decays towards zero. A shaded area under the curve is indicated with a dashed line and an arrow.



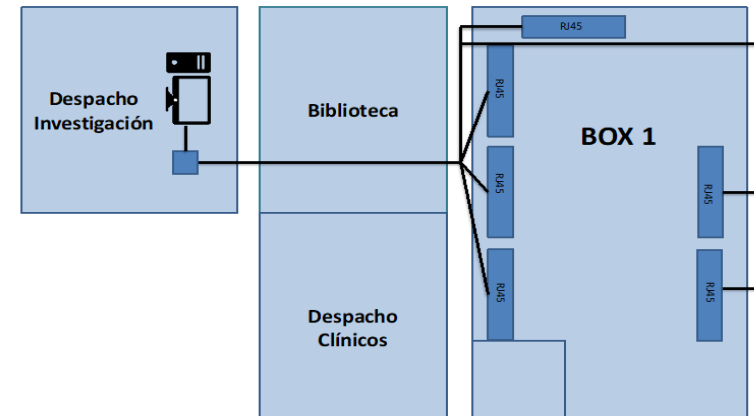
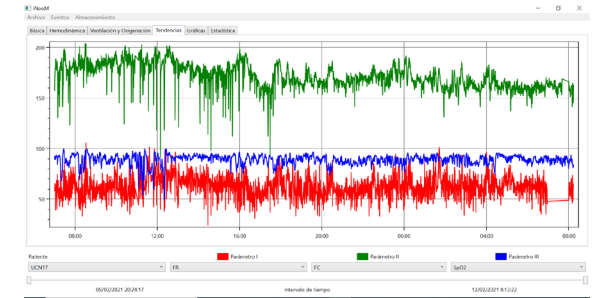
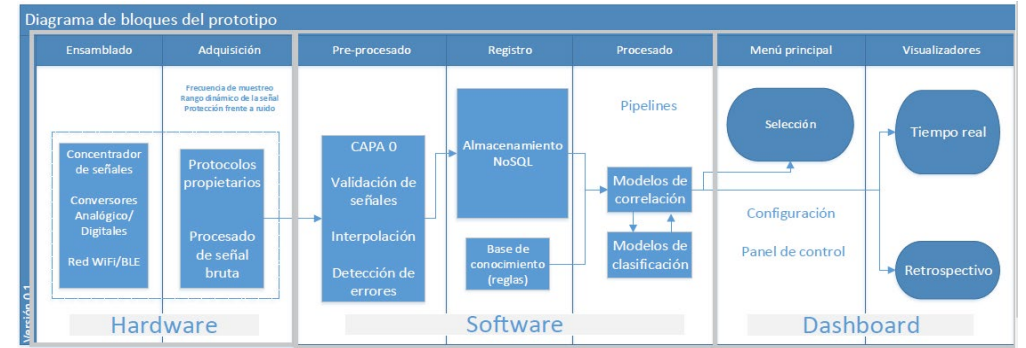
# 1. Monitor continuo UCI Neonatal (iNeom)



# 2. Early Warning Score (pendiente de empezar)

# 3. PowerBI para gestión de lista de espera quirúrgica

# Investigación contratada





# Seminarios

5 talleres sobre el método Cornell para tomar apuntes.

**Destinatarios:** Alumnos de nuevo ingreso GITST, GDTM, GFIS, DGMT, DGTA

Sept-Oct-Nov

<u>MÉTODO CORNELL</u>	
	1. Notas de Clase Aqui se toma nota de todo lo que se dice durante la
2. Ideas	clase.
<b>Puede Incluir:</b> *Preguntas sobre el texto *Puntos e ideas importantes *Diagramas simples	<b>Puede Incluir:</b> *Transcripción de la pizarra *Diagramas *Apuntes en general
<b>¿Cuándo Hacerlo?</b> *Después de clases	<b>¿Cuándo hacerlo?</b>  *Duante la clase
3. Resumen	
<b>¿Cuándo?</b> <b>durante el repaso</b>	
	Un breve resumen del texto escrito arriba

# ACTIVIDAD PROGRAMADA



Dirigido a estudiantes de 3 curso GITST

**Duración:** 2 horas

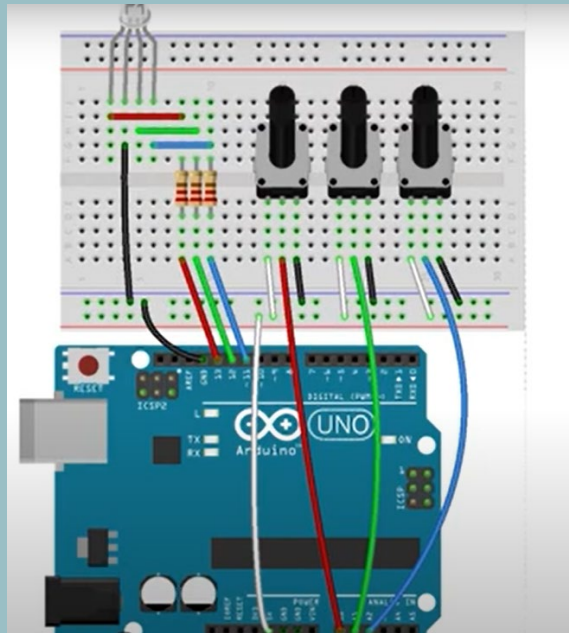
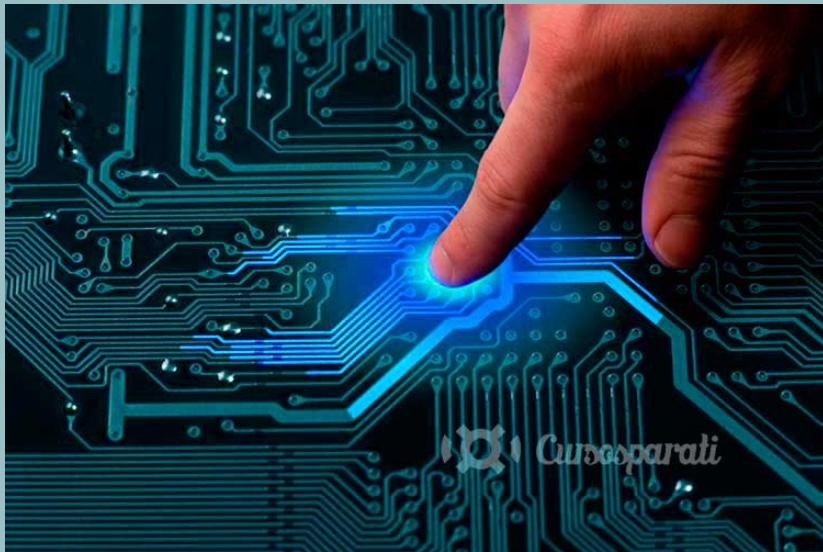
**Objetivo:** Implementar un validador de transacciones en una FPGA

**Programa:** sesiones y charlas

DISEÑO CAMISETA PENDIENTE

# Hackathon

# ACTIVIDAD PROGRAMADA



# Curso prerequisites

Seminario para alumnos de nuevo ingreso

Previo a las Jornadas de Acogida

Charlas sobre aspectos básicos de electrónica

Talleres para realizar montajes

Actividades de socialización:

Torneo volley playa

Comidas en el campus

# ACTIVIDAD PROGRAMADA



**700 €**

**500€**

**300 €**

**ACTIVIDAD PROGRAMADA**

## Premios TFG/TFM

Convocatoria de premios en el ámbito de las telecomunicaciones aplicadas a retos sanitarios

Se premiarán:

- > Trabajos teóricos con clara transferencia a la práctica
- > Implementaciones
- > Pruebas de concepto
- > Estudios sobre el impacto de tecnologías y/o metodologías novedosas basadas en las TIC



# Actividades seleccionadas

Tipo actividad	Actividad	Titulación	Presupuesto	Ejecutado
Colaboraciones en másteres y otras actividades docentes	Charla por parte de Dextro en GIB/MIB ( presupuesto para catering/ merchandising)	GIB/MIB, GSTIT, GTDM, GINF	700	
Premios a TFGs y concursos de ideas	Premio de 700, 500 y 300 euros	GSTIT,GDTM, GIB	1500	
Conferencias, seminarios y talleres	Metodo Cornell	GSTIT	500	
	GitHub/ Documentacion			
	KANBAN		200	
	Hackathon MULTI		600	302
	Taller Arduino			
	Otro (DCOM, DFIS)			
Prácticas en empresa UPV		GSTIT,GIB,MIB	1200	1200
Promoción de encuentros nacionales e internacionales de expertos en el área de interés de la Cátedra			7800	7800
Actividades de apoyo técnico e investigación contratada.			15000	15000
Organización de la cátedra (gastos reuniones, protocolarios)			660	192
Asistencia al Foro de Empleo			1840	1840
<b>TOTAL</b>			<b>30.000€</b>	<b>26.334€</b>

**87%**

# Conclusiones



La cátedra ha empezado a caminar con buen pie. Es necesario involucrar a más profesores para la implementación de actividades en otras áreas de conocimiento (DCOM, DMAT, DFIS)

---

La presencia de Dextro ha experimentado un salto cualitativo positivo. Se gana en visibilidad dentro de la ETSIT, la UPV y la sociedad

---

Es necesario acabar el ejercicio para evaluar el impacto real de las actividades propuestas y planificar las futuras actividades para maximizar el impacto



# Comisión seguimiento

1 junio 2022



UNIVERSITAT  
POLITÈCNICA  
DE VALÈNCIA

— **TELECOM** ESCUELA  
TÉCNICA **VLC** SUPERIOR  
DE INGENIERÍA DE  
TELECOMUNICACIÓN

*dextro*<sup>®</sup>